

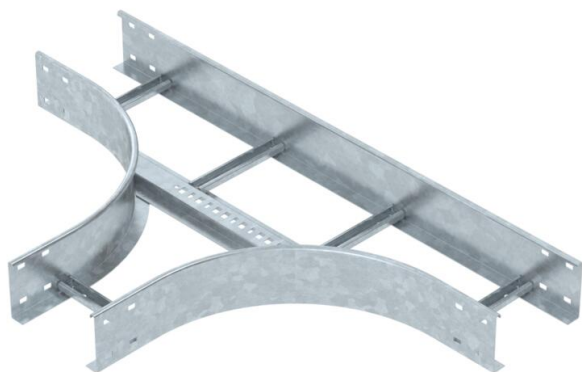
# Технический паспорт

## Т-образная секция 110 FT

Артикульный номер: 6225350



Т-образная секция, горизонтальная, с приваренной перекладиной для монтажа на любых кабельных лотках лестничного типа с боковыми стенками высотой 110 мм.  
Соединители заказываются отдельно.



**St** Сталь

**FT** Горячее цинкование методом погружения

### Исходные данные

Артикульный номер	6225350
Тип	SLT 1120 R3 FT
Обозначение 1	Т-образная секция
Обозначение 2	д. каб лотк лестн типа
Производитель	OBO
Размер	110x200
Цвет	цинковый
Материал	Сталь
Поверхность	Горячее цинкование методом погружения
Стандарт поверхности	DIN EN ISO 1461
Минимальная единица продажи	1
Единица расхода	Шт.
Масса	807,4 кг
Единица веса	кг/100 шт.
Углеродный след CO <sub>2</sub> (GWP) от колыбели до ворот	19,0502 кг CO <sub>2</sub> e / 1 Шт.

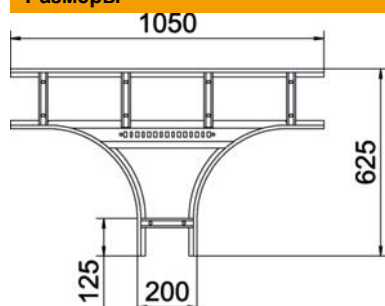
# Технический паспорт

Т-образная секция 110 FT

Артикульный номер: 6225350



## Размеры



Ширина	200 мм
Высота	110 мм
Размер B	200 мм
Размер R	300 мм

## Технические характеристики

Конструкция перекладин	Профиль неперфорированный
Конструкция бокового профиля	Плоский профиль
Конструкция соединителей	Без соединителя
Модель	Отвод симметричный
Повышение живучести конструкции	нет
Нержавеющая сталь, протравленная	нет
Конструкция для больших расстояний	нет
Толщина борта	2 мм