

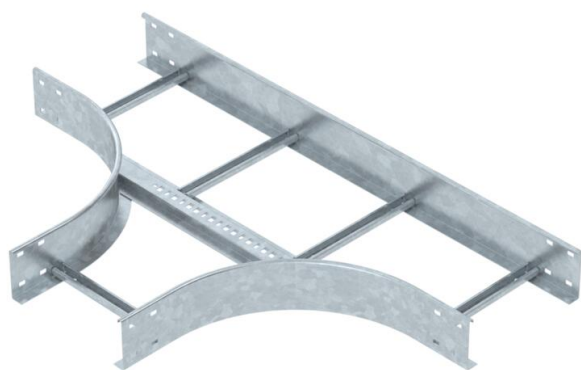
Технический паспорт

Т-образная секция 110 FT

Артикульный номер: 6225352



Т-образная секция, горизонтальная, с приваренной перекладиной для монтажа на любых кабельных лотках лестничного типа с боковыми стенками высотой 110 мм.
Соединители заказываются отдельно.



St Сталь

FT Горячее цинкование методом погружения

Исходные данные

Артикульный номер	6225352
Тип	SLT 1130 R3 FT
Обозначение 1	Т-образная секция
Обозначение 2	д. каб лотк лестн типа
Производитель	OBO
Размер	110x300
Цвет	цинковый
Материал	Сталь
Поверхность	Горячее цинкование методом погружения
Стандарт поверхности	DIN EN ISO 1461
Минимальная единица продажи	1
Единица расхода	Шт.
Масса	969,8 кг
Единица веса	кг/100 шт.
Углеродный след CO ₂ (GWP) от колыбели до ворот	20,7504 кг CO ₂ e / 1 Шт.

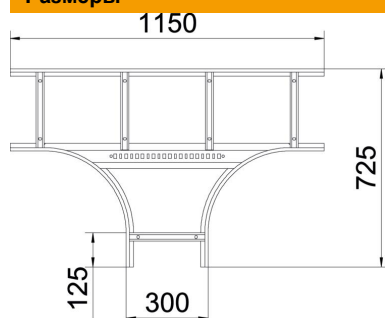
Технический паспорт

T-образная секция 110 FT

Артикульный номер: 6225352



Размеры



Ширина	300 мм
Высота	110 мм
Размер B	300 мм
Размер R	300 мм

Технические характеристики

Конструкция перекладин	Профиль неперфорированный
Конструкция бокового профиля	Плоский профиль
Конструкция соединителей	Без соединителя
Модель	Отвод симметричный
Повышение живучести конструкции	нет
Нержавеющая сталь, протравленная	нет
Конструкция для больших расстояний	нет
Толщина борта	2 мм