

Технический паспорт

Зажим starQuick

Артикульный номер: 2146118



Зажим, рассчитанный на высокую нагрузку, для крепления электрических и канализационных труб из пластика и металла, а также для электромонтажной трубы Quick-Pipe. Универсальные возможности крепления на стене, потолке и стальных конструкциях внутри помещения и снаружи. Гибкий диапазон зажима в несколько миллиметров. Монтаж трубы без инструментов. Возможность размещения друг за другом Ø до 28 мм, с зажимом OBO Quick или starQuick. Для высокой нагрузки в сочетании с двойным держателем. Для изменяемого расстояния и количества зажимов на профильной шине.



PA Полиамид

Исходные данные

Артикульный номер	2146118
Тип	SQ-17 LGR
Обозначение 1	Зажим starQuick
Производитель	OBO
Размер	16-20mm
Цвет	светло-серый; RAL 7035
Материал	Полиамид
Минимальная единица продажи	100
Единица расхода	Шт.
Масса	0,64 кг
Единица веса	кг/100 шт.

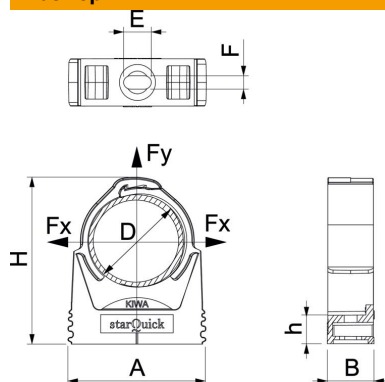
Технический паспорт

Зажим starQuick

Артикульный номер: 2146118



Размеры



Размер A	29 мм
Размер B	17 мм
Размер E	10 мм
Размер F	4,5 мм
Размер h	10,5 мм
Размер H	39,8 мм

Технические характеристики

Подключается в ряд	да
Количество кабелей/труб	1
Вид крепления	отверстие под винт
Разрушающая нагрузка	0,7 кН
Трудновоспламеняющийся	согласно VDE 0471/DIN 695 части 2-1, температура при испытании 650 °C
Закрытый	да
Не содержит галогенов	да
Со вставкой	нет
Номинальный размер/текст	17-19
Система фиксации	да
Монтаж скобы	Duchgangsloch mit starQuick-Mutter M6 oder M8
Диапазон зажима D макс.	20 мм
Диапазон зажима D мин.	16 мм
Устойчив к УФ	да