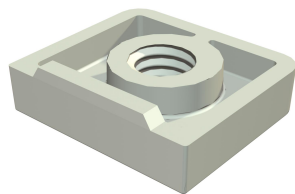


Технический паспорт

Гайка starQuick M6

Артикульный номер: 2146509



Гайка для применения в зажиме starQuick, для монтажа зажима на резьбе М6.

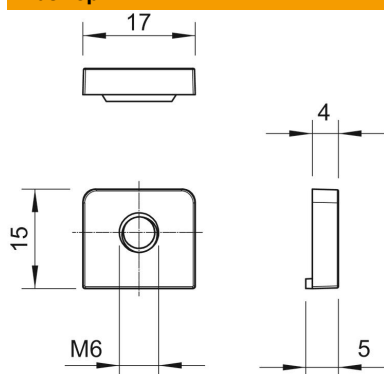


PC Поликарбонат

Исходные данные

Артикульный номер	2146509
Тип	SQ M6
Обозначение 1	Зажим starQuick
Производитель	OBO
Размер	M6
Цвет	светло-серый; RAL 7035
Материал	Поликарбонат
Минимальная единица продажи	100
Единица расхода	Шт.
Масса	0,07 кг
Единица веса	кг/100 шт.

Размеры



Размер A	17 мм
Размер h	5 мм
Размер L	15 мм
Размер t	4 мм

Технический паспорт

Гайка starQuick M6

Артикульный номер: 2146509



Технические характеристики

Подключается в ряд	да
Количество кабелей/труб	1
Вид крепления	отверстие под винт
Трудновоспламеняющийся	согласно VDE 0471/DIN 695 части 2-1, температура при испытании 650 °C
Закрытый	нет
Не содержит галогенов	да
Номинальный размер/текст	M6
Монтаж скобы	Durchgangsloch,_auf_M6_Gewinde_aufschraubbar