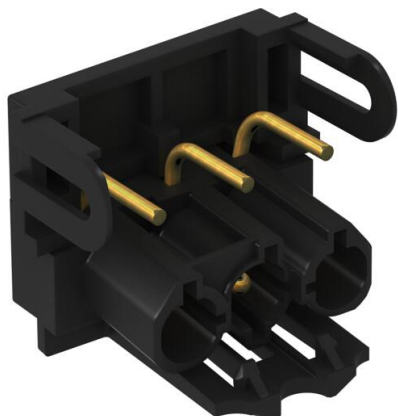


# Технический паспорт

## Штекерный адаптер Modul 45connect®, черный

Артикульный номер: 6117196



U-образный штекерный адаптер предназначен для подключения к розеткам STD-D0C/STD-D3C или STD-F0C/STD-F3C с боковой стороны, для удлинителей VL с гнездовым адаптером Wieland GST 18i 3p.

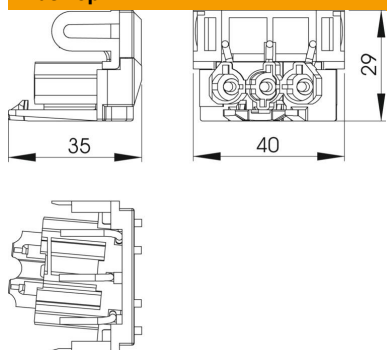


РА Полиамид

### Исходные данные

Артикульный номер	6117196
Тип	STA-SKS SU1 SW
Обозначение 1	Штекерный адаптер U-образный
Обозначение 2	GST 18i 3p, Modul 45connect
Производитель	OBO
Цвет	черный
Материал	Полиамид
Минимальная единица продажи	10
Единица расхода	Шт.
Масса	1,19 кг
Единица веса	кг/100 шт.
Углеродный след CO <sub>2</sub> (GWP) от колыбели до ворот	0,0544 кг CO <sub>2</sub> e / 1 Шт.

### Размеры



Длина	35 мм
Ширина	40 мм
Высота	29 мм

# Технический паспорт

Штекерный адаптер Modul 45connect®, черный

Артикульный номер: 6117196



## Технические характеристики

Тип блокировки	встроен в разъем
Конструкция подключения устройства	штекер
Встраиваемый вариант	вставная деталь / штекерное соединение
Цвет кодировки/штекер	черный
Цвет отдельного адаптера	черный
Размер резьбового соединения	без резьбового соединения
Не содержит галогенов	да
Материал контактов	CuZn
Механическое кодирование	да
Угол наклона макс.	0 °
Угол наклона мин.	0 °
Номинальное напряжение	250 V
Номинальный ток	16 A
Обработка поверхности контактов	C покрытием оловом
Маркировка	L, N, PE
Количество полюсов	3
Вид защиты	IP20
Направление вставки	прямой
Штекерная система	GST18