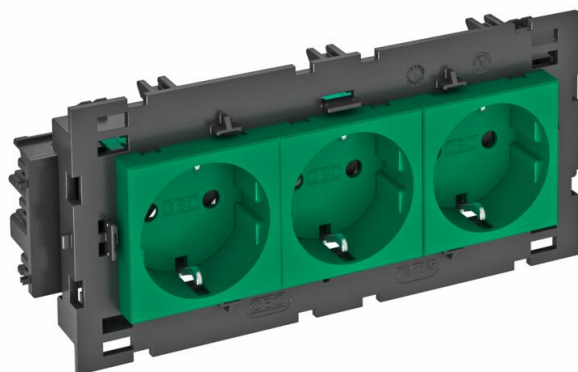


Технический паспорт

Розетка 0° Connect 80 с заземляющим контактом,
тройная

Артикульный номер: 6120456



Розетка с заземляющим контактом, тройная 0°, с боковым подключением, с защитными шторками, с автоматическими клеммами, 2-полюсная, 16 А, 250 V~, соединительные клеммы соответствуют стандарту IEC 60884-1, подходит для установки в кабельных коробах Rapid 80. Для установки в короб Rapid 45, короб для монтажа электроустановочных изделий, монтажную колонну, системы прокладки кабеля под полом и настольные блоки.



PC Поликарбонат

Исходные данные

Артикульный номер	6120456
Тип	STD-D0C8 MZGN3
Обозначение 1	Розетка 0° тройная
Обозначение 2	с защит. контактом, Connect 80
Производитель	OBO
Размер	250V, 10/16A
Цвет	зеленый; RAL 6029
Материал	Поликарбонат
Минимальная единица продажи	1
Единица расхода	Шт.
Масса	20 кг
Единица веса	кг/100 шт.
Углеродный след CO2 (GWP) от колыбели до ворот	0,9439 кг CO2e / 1 Шт.

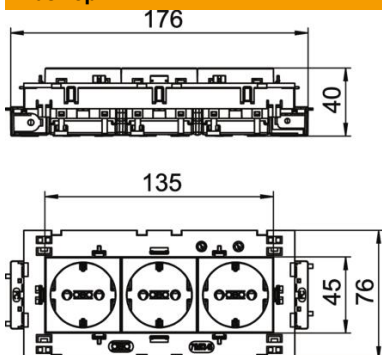
Технический паспорт

Розетка 0° Connect 80 с заземляющим контактом,
тройная

Артикульный номер: 6120456



Размеры



Ширина	176 мм
Высота	76 мм

Технические характеристики

Накладка	Центральная плата
Запираемый	нет
Anschlussart	Клеммный зажим
Количество единиц	3
Количество модулей (при модульной конструкции)	0
Количество розеток, переключаемых	0
Количество контактов	2
Надпечатка/маркировка	Без маркировки
Исполнение	тройная 0°
Конструкция поверхности	матовый
Исполнение	SCHUKO
Выбрасывающий механизм	нет
Вид крепления	einrasten
Поле для маркировки	нет
Рабочая температура, макс.	40 C
Рабочая температура, мин.	-5 C
усиленная защита от прикосновения	да
Защита от тока утечки	нет
Для тяжелых условий эксплуатации (согласно VDE)	нет
Запас хода	нет
Не содержит галогенов	да
Изолированная установка	нет
Откидная крышка	нет
Кодировка	нет
Контрольный свет	нет
С включателем/выключателем	нет
Со слаботочным предохранителем	нет
С функциональным освещением	нет
С освещением для ориентирования в пространстве	нет
Вид монтажа	Кабельный канал
Номинальное напряжение	250 V

Технический паспорт

Розетка 0° Connect 80 с заземляющим контактом,
тройная

Артикульный номер: 6120456



Технические характеристики

Номинальный ток	16 А
Вид защиты	прочее
Подача отдельного тока	без подачи отдельного тока
Конструкция розеток	Розетка с защитным контактом
Угол розеток	0°
Глубина	42 мм
Прозрачный	нет
Диагональная центральная вставка	нет
Защита от перенапряжений	нет