

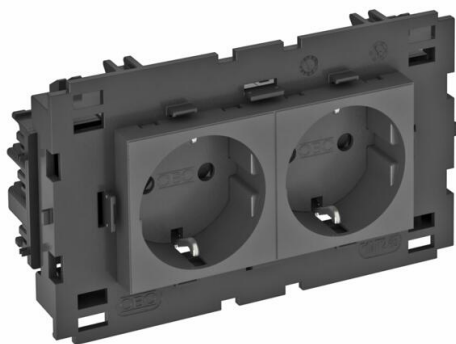
Технический паспорт

Розетка 0° серии Connect 80 с заземляющим контактом,
двойная

Артикульный номер: 6120440



Розетка с заземляющим контактом, двойная 0°, с боковым подключением, с защитными шторками, с автоматическими клеммами, 2-полюсная, 16 А, 250 V~, соединительные клеммы соответствуют стандарту IEC 60884-1, подходит для установки в кабельных коробах Rapid 80. Для установки в короб Rapid 45, короб для монтажа электроустановочных изделий, монтажную колонну, системы прокладки кабеля под полом и настольные блоки.



PC Поликарбонат

Исходные данные

Артикульный номер	6120440
Тип	STD-D0C8 SWGR2
Обозначение 1	Розетка 0° двойная
Обозначение 2	с защит. контактом, Connect 80
Производитель	OBO
Размер	250V, 10/16A
Цвет	цвет: черный; RAL 7021
Материал	Поликарбонат
Минимальная единица продажи	1
Единица расхода	Шт.
Масса	13 кг
Единица веса	кг/100 шт.
Углеродный след CO ₂ (GWP) от колыбели до ворот	0,6958 кг CO ₂ e / 1 Шт.

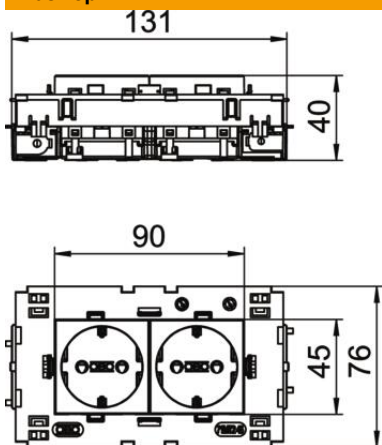
Технический паспорт

Розетка 0° серии Connect 80 с заземляющим контактом,
двойная

Артикульный номер: 6120440



Размеры



Ширина	131 мм
Высота	76 мм

Технические характеристики

Накладка	Центральная плата
Запираемый	нет
Anschlussart	Клеммный зажим
Количество единиц	2
Количество модулей (при модульной конструкции)	0
Количество розеток, переключаемых	0
Количество контактов	2
Надпечатка/маркировка	Без маркировки
Исполнение	двойная 0°
Конструкция поверхности	матовый
Исполнение	SCHUKO
Выбрасывающий механизм	нет
Вид крепления	einrasten
Поле для маркировки	нет
Рабочая температура, макс.	40 C
Рабочая температура, мин.	-5 C
усиленная защита от прикосновения	да
Защита от тока утечки	нет
Для тяжелых условий эксплуатации (согласно VDE)	нет
Запас хода	нет
Не содержит галогенов	да
Изолированная установка	нет
Откидная крышка	нет
Кодировка	нет
Контрольный свет	нет
С выключателем/выключателем	нет
Со слаботочным предохранителем	нет
С функциональным освещением	нет

Технический паспорт

Розетка 0° серии Connect 80 с заземляющим контактом,
двойная

Артикульный номер: 6120440



Технические характеристики

С освещением для ориентирования в пространстве	нет
Вид монтажа	Кабельный канал
Номинальное напряжение	250 V
Номинальный ток	16 A
Вид защиты	прочее
Подача отдельного тока	без подачи отдельного тока
Конструкция розеток	Розетка с защитным контактом
Угол розеток	0°
Глубина	42 мм
Прозрачный	нет
Диагональная центральная вставка	нет
Защита от перенапряжений	нет