

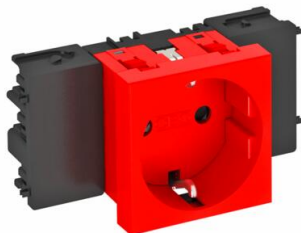
# Технический паспорт

Розетка 0° Modul45 Connect с заземляющим контактом,  
одинарная

Артикульный номер: 6120348



Розетка с заземляющим контактом, одинарная 0°, с боковым подключением, с защитными шторками, с автоматическими клеммами, 2-полюсная, 16 А, 250 V~, соединительные клеммы соответствуют стандарту IEC 60884-1, подходит для установки в кабельных коробах Rapid 45.  
Для установки в короб Rapid 45, короб для монтажа электроустановочных изделий, монтажную колонну, системы прокладки кабеля под полом и настольные блоки.



PC Поликарбонат

## Исходные данные

Артикульный номер	6120348
Тип	STD-D0C SRO1
Обозначение 1	Розетка 0° одинарная
Обозначение 2	с защит. контактом, Connect 45
Производитель	OBO
Размер	250V, 10/16A
Цвет	красный; RAL 3001
Материал	Поликарбонат
Минимальная единица продажи	1
Единица расхода	Шт.
Масса	6,7 кг
Единица веса	кг/100 шт.
Углеродный след CO <sub>2</sub> (GWP) от колыбели до ворот	0,258 кг CO <sub>2</sub> e / 1 Шт.

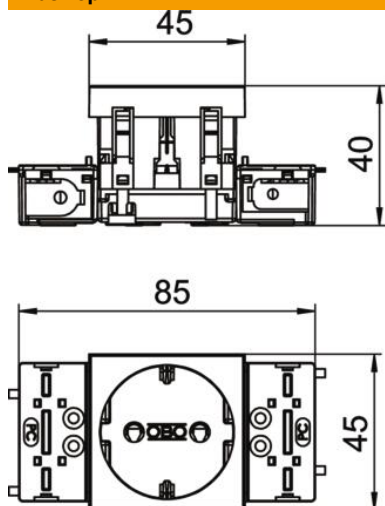
# Технический паспорт

Розетка 0° Modul45 Connect с заземляющим контактом,  
одинарная

Артикульный номер: 6120348



## Размеры



Ширина	86 мм
Высота	45 мм

## Технические характеристики

Накладка	Центральная плата
Запираемый	нет
Anschlussart	Клеммный зажим
Количество единиц	1
Количество модулей (при модульной конструкции)	0
Количество розеток, переключаемых	0
Количество контактов	2
Надпечатка/маркировка	Без маркировки
Исполнение	одинарная 0°
Конструкция поверхности	матовый
Исполнение	SCHUKO
Выбрасывающий механизм	нет
Вид крепления	einrasten
Поле для маркировки	нет
Рабочая температура, макс.	40 C
Рабочая температура, мин.	-5 C
усиленная защита от прикосновения	да
Защита от тока утечки	нет
Для тяжелых условий эксплуатации (согласно VDE)	нет
Запас хода	да
Не содержит галогенов	да
Изолированная установка	нет
Откидная крышка	нет
Кодировка	нет
Контрольный свет	нет
С включателем/выключателем	нет
Со слаботочным предохранителем	нет

# Технический паспорт

Розетка 0° Modul45 Connect с заземляющим контактом,  
одинарная

Артикульный номер: 6120348



## Технические характеристики

С функциональным освещением	нет
С освещением для ориентирования в пространстве	нет
Вид монтажа	Кабельный канал
Номинальное напряжение	250 V
Номинальный ток	16 A
Вид защиты	прочее
Подача отдельного тока	без подачи отдельного тока
Конструкция розеток	Розетка с защитным контактом
Угол розеток	0°
Глубина	42 мм
Прозрачный	нет
Диагональная центральная вставка	нет
Защита от перенапряжений	нет