

# Технический паспорт

Розетка 0°, с заземляющим контактом с кодом,  
одинарная

Артикульный номер: 6120292



Розетка с заземляющим контактом одинарная 0°, с кодом, с защитными шторками, с 2-полюсными клеммами, 16 А, 250 V~, автоматические клеммы соответствуют стандарту ГОСТ Р51322.1-2001 МЭК 60884-1:2006.

Данная розетка может использоваться только в сочетании с кодировочным ключом типа CST-STD.

Кодировочный ключ не входит в комплект поставки.

Для установки в короб Rapid 45, короб для монтажа электроустановочных изделий, монтажную колонну, системы прокладки кабеля под полом и настольные блоки.



PC Поликарбонат

## Исходные данные

Артикульный номер	6120292
Тип	STD-D0K SRO1
Обозначение 1	Розетка 0° одинарная, с кодом
Обозначение 2	с защитным контактом
Производитель	OBO
Размер	250V, 10/16A
Цвет	красный; RAL 3001
Материал	Поликарбонат
Минимальная единица продажи	1
Единица расхода	Шт.
Масса	4,2 кг
Единица веса	кг/100 шт.
Углеродный след CO2 (GWP) от колыбели до ворот	0,2301 кг CO2e / 1 Шт.

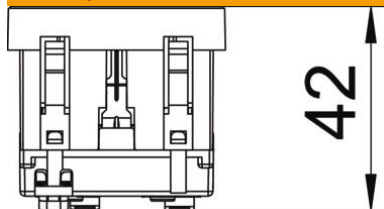
# Технический паспорт

Розетка 0°, с заземляющим контактом с кодом,  
одинарная

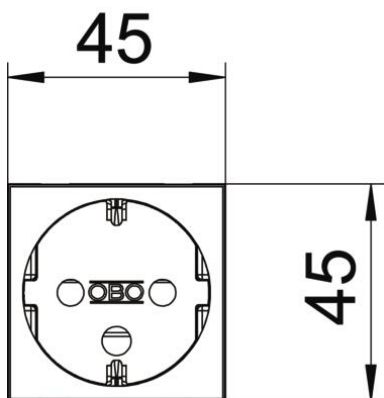
Артикульный номер: 6120292



## Размеры



Ширина	45 мм
Высота	45 мм



# Технический паспорт

Розетка 0°, с заземляющим контактом с кодом,  
одинарная

Артикульный номер: 6120292



## Технические характеристики

Накладка	Центральная плата
Запираемый	нет
Anschlussart	Клеммный зажим
Количество единиц	1
Количество модулей (при модульной конструкции)	0
Количество розеток, переключаемых	0
Количество контактов	2
Надпечатка/маркировка	Без маркировки
Исполнение	одинарная 0°
Конструкция поверхности	матовый
Исполнение	SCHUKO
Выбрасывающий механизм	нет
Вид крепления	einrasten
Поле для маркировки	нет
Рабочая температура, макс.	40 C
Рабочая температура, мин.	-5 C
усиленная защита от прикосновения	да
Защита от тока утечки	нет
Для тяжелых условий эксплуатации (согласно VDE)	нет
Запас хода	нет
Не содержит галогенов	да
Изолированная установка	нет
Откидная крышка	нет
Кодировка	да
Контрольный свет	нет
С выключателем/выключателем	нет
Со слаботочным предохранителем	нет
С функциональным освещением	нет
С освещением для ориентирования в пространстве	нет
Вид монтажа	Кабельный канал
Номинальное напряжение	250 V
Номинальный ток	16 A
Вид защиты	прочее
Подача отдельного тока	без подачи отдельного тока
Конструкция розеток	Розетка с защитным контактом
Угол розеток	0°
Глубина	42 мм
Прозрачный	нет
Диагональная центральная вставка	нет
Защита от перенапряжений	нет