

Технический паспорт

Розетка 33° с заземляющим контактом, одинарная

Артикульный номер: 6120083



Розетка с заземляющим контактом одинарная 33°, с повышенной защитой от прикосновений, со вставными клеммами, 2-полюсная, 16 А, 250 V~, с соединительными зажимами согласно IEC 60884-1.

Для установки в коробе Rapid 45, каналах для монтажа электроустановочных изделий, электромонтажных колоннах, системах для монтажа под полом и настольных блоках.



PC Поликарбонат

Исходные данные

| | |
|--|------------------------|
| Артикульный номер | 6120083 |
| Тип | STD-D3S AL1 |
| Обозначение 1 | Розетка 33° одинарная |
| Обозначение 2 | с защитным контактом |
| Производитель | OBO |
| Размер | 250V, 10/16A |
| Цвет | алюминиевый лак |
| Материал | Поликарбонат |
| Минимальная единица продажи | 1 |
| Единица расхода | Шт. |
| Масса | 4 кг |
| Единица веса | кг/100 шт. |
| Углеродный след CO2 (GWP) от колыбели до ворот | 0,1897 кг CO2e / 1 Шт. |

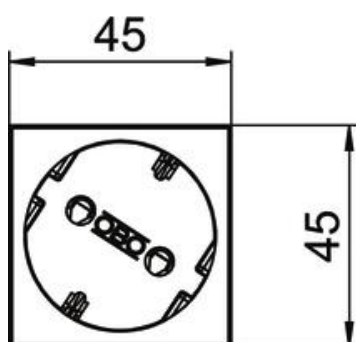
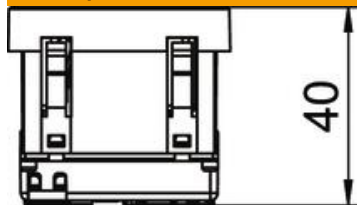
Технический паспорт

Розетка 33° с заземляющим контактом, одинарная

Артикульный номер: 6120083



Размеры



| | |
|--------|-------|
| Ширина | 45 мм |
| Высота | 45 мм |

Технические характеристики

| | |
|---|-------------------|
| Накладка | Центральная плата |
| Запираемый | нет |
| Anschlussart | Клеммный зажим |
| Количество единиц | 1 |
| Количество модулей (при модульной конструкции) | 0 |
| Количество розеток, переключаемых | 0 |
| Количество контактов | 2 |
| Надпечатка/маркировка | Без маркировки |
| Исполнение | одинарная 33° |
| Конструкция поверхности | матовый |
| Исполнение | SCHUKO |
| Выбрасывающий механизм | нет |
| Вид крепления | einrasten |
| Поле для маркировки | нет |
| Рабочая температура, макс. | 40 C |
| Рабочая температура, мин. | -5 C |
| усиленная защита от прикосновения | да |
| Защита от тока утечки | нет |
| Для тяжелых условий эксплуатации (согласно VDE) | нет |
| Не содержит галогенов | да |
| Изолированная установка | нет |
| Откидная крышка | нет |

Технический паспорт

Розетка 33° с заземляющим контактом, одинарная

Артикульный номер: 6120083



Технические характеристики

| | |
|--|------------------------------|
| Кодировка | нет |
| Контрольный свет | нет |
| С включателем/выключателем | нет |
| Со слаботочным предохранителем | нет |
| С функциональным освещением | нет |
| С освещением для ориентирования в пространстве | нет |
| Вид монтажа | Кабельный канал |
| Номинальное напряжение | 250 V |
| Номинальный ток | 16 A |
| Вид защиты | прочее |
| Подача отдельного тока | без подачи отдельного тока |
| Конструкция розеток | Розетка с защитным контактом |
| Угол розеток | 33° |
| Глубина | 42 мм |
| Прозрачный | нет |
| Диагональная центральная вставка | да |
| Защита от перенапряжений | нет |