

# Технический паспорт

Розетка 33° с заземляющим контактом, одинарная

Артикульный номер: 6120077



Розетка с заземляющим контактом одинарная 33°, с повышенной защитой от прикосновений, со вставными клеммами, 2-полюсная, 16 А, 250 V~, с соединительными зажимами согласно IEC 60884-1.

Для установки в коробе Rapid 45, каналах для монтажа электроустановочных изделий, электромонтажных колоннах, системах для монтажа под полом и настольных блоках.



PC Поликарбонат

## Исходные данные

Артикульный номер	6120077
Тип	STD-D3S MZGN1
Обозначение 1	Розетка 33° одинарная
Обозначение 2	с защитным контактом
Производитель	OBO
Размер	250V, 10/16A
Цвет	зеленый; RAL 6029
Материал	Поликарбонат
Минимальная единица продажи	1
Единица расхода	Шт.
Масса	4 кг
Единица веса	кг/100 шт.
Углеродный след CO2 (GWP) от колыбели до ворот	0,1851 кг CO2e / 1 Шт.

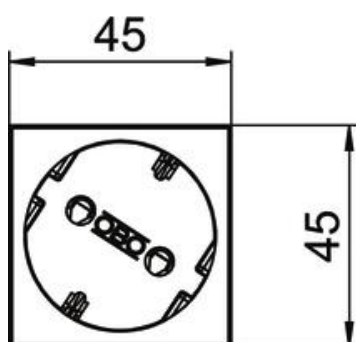
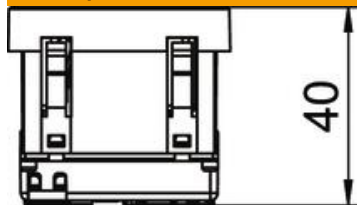
# Технический паспорт

Розетка 33° с заземляющим контактом, одинарная

Артикульный номер: 6120077



## Размеры



Ширина	45 мм
Высота	45 мм

## Технические характеристики

Накладка	Центральная плата
Запираемый	нет
Anschlussart	Клеммный зажим
Количество единиц	1
Количество модулей (при модульной конструкции)	0
Количество розеток, переключаемых	0
Количество контактов	2
Надпечатка/маркировка	Без маркировки
Исполнение	одинарная 33°
Конструкция поверхности	матовый
Исполнение	SCHUKO
Выбрасывающий механизм	нет
Вид крепления	einrasten
Поле для маркировки	нет
Рабочая температура, макс.	40 C
Рабочая температура, мин.	-5 C
усиленная защита от прикосновения	да
Защита от тока утечки	нет
Для тяжелых условий эксплуатации (согласно VDE)	нет
Не содержит галогенов	да
Изолированная установка	нет
Откидная крышка	нет

# Технический паспорт

Розетка 33° с заземляющим контактом, одинарная

Артикульный номер: 6120077



## Технические характеристики

Кодировка	нет
Контрольный свет	нет
С включателем/выключателем	нет
Со слаботочным предохранителем	нет
С функциональным освещением	нет
С освещением для ориентирования в пространстве	нет
Вид монтажа	Кабельный канал
Номинальное напряжение	250 V
Номинальный ток	16 A
Вид защиты	прочее
Подача отдельного тока	без подачи отдельного тока
Конструкция розеток	Розетка с защитным контактом
Угол розеток	33°
Глубина	42 мм
Прозрачный	нет
Диагональная центральная вставка	да
Защита от перенапряжений	нет