

Технический паспорт

Розетка 33° с заземляющим контактом, одинарная

Артикульный номер: 6120075



Розетка с заземляющим контактом одинарная 33°, с повышенной защитой от прикосновений, со вставными клеммами, 2-полюсная, 16 А, 250 V~, с соединительными зажимами согласно IEC 60884-1.

Для установки в коробе Rapid 45, каналах для монтажа электроустановочных изделий, электромонтажных колоннах, системах для монтажа под полом и настольных блоках.



PC Поликарбонат

Исходные данные

Артикульный номер	6120075
Тип	STD-D3S ROR1
Обозначение 1	Розетка 33° одинарная
Обозначение 2	с защитным контактом
Производитель	OBO
Размер	250V, 10/16A
Цвет	оранжевый; RAL 2004
Материал	Поликарбонат
Минимальная единица продажи	1
Единица расхода	Шт.
Масса	4 кг
Единица веса	кг/100 шт.
Углеродный след CO2 (GWP) от колыбели до ворот	0,1829 кг CO2e / 1 Шт.

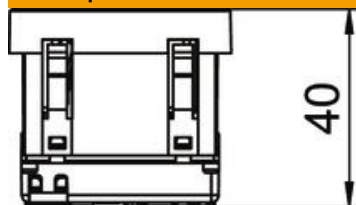
Технический паспорт

Розетка 33° с заземляющим контактом, одинарная

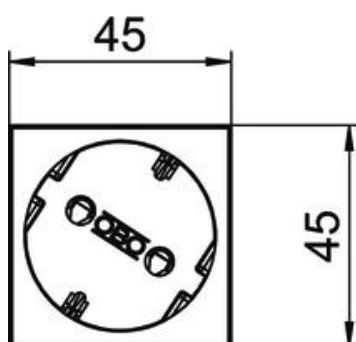
Артикульный номер: 6120075



Размеры



Ширина	45 мм
Высота	45 мм



Технические характеристики

Накладка	Центральная плата
Запираемый	нет
Anschlussart	Клеммный зажим
Количество единиц	1
Количество модулей (при модульной конструкции)	0
Количество розеток, переключаемых	0
Количество контактов	2
Надпечатка/маркировка	Без маркировки
Исполнение	одинарная 33°
Конструкция поверхности	матовый
Исполнение	SCHUKO
Выбрасывающий механизм	нет
Вид крепления	einrasten
Поле для маркировки	нет
Рабочая температура, макс.	40 C
Рабочая температура, мин.	-5 C
усиленная защита от прикосновения	да
Защита от тока утечки	нет
Для тяжелых условий эксплуатации (согласно VDE)	нет
Не содержит галогенов	да
Изолированная установка	нет
Откидная крышка	нет

Технический паспорт

Розетка 33° с заземляющим контактом, одинарная

Артикульный номер: 6120075



Технические характеристики

Кодировка	нет
Контрольный свет	нет
С включателем/выключателем	нет
Со слаботочным предохранителем	нет
С функциональным освещением	нет
С освещением для ориентирования в пространстве	нет
Вид монтажа	Кабельный канал
Номинальное напряжение	250 V
Номинальный ток	16 A
Вид защиты	прочее
Подача отдельного тока	без подачи отдельного тока
Конструкция розеток	Розетка с защитным контактом
Угол розеток	33°
Глубина	42 мм
Прозрачный	нет
Диагональная центральная вставка	да
Защита от перенапряжений	нет