

Технический паспорт

Розетка 33°, со стержнем заземления, кодированная конструкция, одинарная
Артикульный номер: 6120322



Розетка с заземляющим стержнем одинарная 33°, с кодом, с защитными шторками, с автоматическими клеммами, 2-полюсная 16 А, 250 V~, автоматические клеммы соответствуют стандарту ГОСТ Р51322.1-2001 МЭК 60884-1:2006. Данная розетка может использоваться только в сочетании с кодировочным ключом типа CST-STD.

Кодировочный ключ не входит в комплект поставки.
Для установки в коробе Rapid 45, каналах для монтажа электроустановочных изделий, электромонтажных колоннах, системах для монтажа под полом и настольных блоках.



PC Поликарбонат

Исходные данные

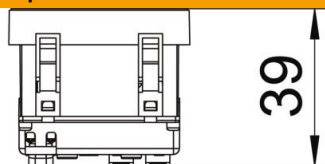
Артикульный номер	6120322
Тип	STD-F3K SRO1
Обозначение 1	Розетка 33° одинарная, с кодом
Обозначение 2	с заземляющим стержнем
Производитель	OBO
Размер	250V, 10/16A
Цвет	красный; RAL 3001
Материал	Поликарбонат
Минимальная единица продажи	1
Единица расхода	Шт.
Масса	3,8 кг
Единица веса	кг/100 шт.
Углеродный след CO2 (GWP) от колыбели до ворот	0,2332 кг CO2e / 1 Шт.

Технический паспорт

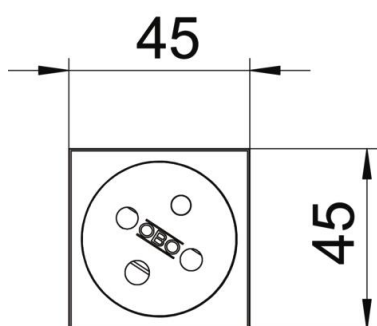
Розетка 33°, со стержнем заземления, кодированная конструкция, одинарная
Артикульный номер: 6120322



Размеры



Ширина	45 мм
Высота	45 мм



Технические характеристики

Накладка	Центральная плата
Запираемый	нет
Anschlussart	Клеммный зажим
Количество единиц	1
Количество модулей (при модульной конструкции)	0
Количество розеток, переключаемых	0
Количество контактов	2
Надпечатка/маркировка	Без маркировки
Исполнение	одинарная 33°
Конструкция поверхности	матовый
Исполнение	Штифт заземляющего контакта
Выбрасывающий механизм	нет
Вид крепления	einrasten
Поле для маркировки	нет
Рабочая температура, макс.	40 C
Рабочая температура, мин.	-5 C
усиленная защита от прикосновения	да
Защита от тока утечки	нет
Для тяжелых условий эксплуатации (согласно VDE)	нет
Не содержит галогенов	да
Изолированная установка	нет
Откидная крышка	нет
Кодировка	да
Контрольный свет	нет

Технический паспорт

Розетка 33°, со стержнем заземления, кодированная конструкция, одинарная
Артикульный номер: 6120322



Технические характеристики

С включателем/выключателем	нет
Со слаботочным предохранителем	нет
С функциональным освещением	нет
С освещением для ориентирования в пространстве	нет
Вид монтажа	Кабельный канал
Номинальное напряжение	250 V
Номинальный ток	16 A
Вид защиты	прочее
Подача отдельного тока	без подачи отдельного тока
Конструкция розеток	NF
Угол розеток	33°
Глубина	39 мм
Прозрачный	нет
Диагональная центральная вставка	да
Защита от перенапряжений	нет