

# Технический паспорт

Розетка 33°, со стержнем заземления, одинарная

Артикульный номер: 6120222



Розетка со стержнем заземления одинарная 33°, с защитными шторками, с автоматическими клеммами, 2-полюсная, 16 А, 250 V~, автоматические клеммы соответствуют стандарту ГОСТ Р 51322.1-2001 МЭК 60884-1:2006.

Для установки в коробе Rapid 45, каналах для монтажа электроустановочных изделий, электромонтажных колоннах, системах для монтажа под полом и настольных блоках.

PC Поликарбонат

## Исходные данные

Артикульный номер	6120222
Тип	STD-F3 RW1
Обозначение 1	Розетка 33° одинарная
Обозначение 2	с заземляющим стержнем
Производитель	OBO
Размер	250V, 10/16A
Цвет	белоснежный; RAL 9010
Материал	Поликарбонат
Минимальная единица продажи	1
Единица расхода	Шт.
Масса	3,8 кг
Единица веса	кг/100 шт.
Углеродный след CO <sub>2</sub> (GWP) от колыбели до ворот	0,2311 кг CO <sub>2</sub> e / 1 Шт.

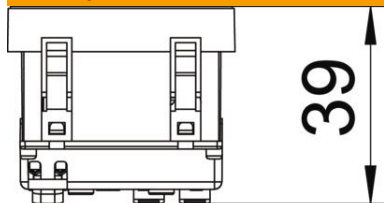
# Технический паспорт

Розетка 33°, со стержнем заземления, одинарная

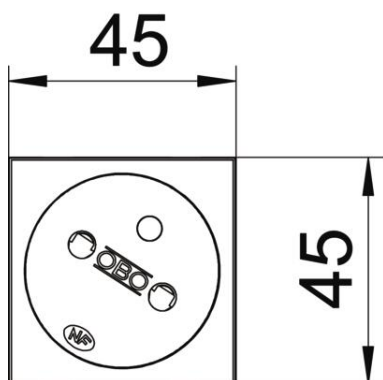
Артикульный номер: 6120222



## Размеры



Ширина	45 мм
Высота	45 мм



## Технические характеристики

Накладка	Центральная плата
Запираемый	нет
Anschlussart	Клеммный зажим
Количество единиц	1
Количество модулей (при модульной конструкции)	1
Количество розеток, переключаемых	0
Количество контактов	2
Надпечатка/маркировка	Без маркировки
Исполнение	одинарная 33°
Конструкция поверхности	матовый
Исполнение	Штифт заземляющего контакта
Выбрасывающий механизм	нет
Вид крепления	einrasten
Поле для маркировки	нет
Рабочая температура, макс.	40 C
Рабочая температура, мин.	-5 C
усиленная защита от прикосновения	да
Защита от тока утечки	нет
Для тяжелых условий эксплуатации (согласно VDE)	нет
Не содержит галогенов	да

# Технический паспорт

Розетка 33°, со стержнем заземления, одинарная

Артикульный номер: 6120222



## Технические характеристики

Изолированная установка	нет
Откидная крышка	нет
Кодировка	нет
Контрольный свет	нет
С включателем/выключателем	нет
Со слаботочным предохранителем	нет
С функциональным освещением	нет
С освещением для ориентирования в пространстве	нет
Вид монтажа	Кабельный канал
Номинальное напряжение	250 V
Номинальный ток	16 A
Вид защиты	прочее
Подача отдельного тока	без подачи отдельного тока
Конструкция розеток	NF
Угол розеток	33°
Глубина	39 мм
Прозрачный	нет
Диагональная центральная вставка	да
Zulassungen	VDE
Защита от перенапряжений	нет