

Технический паспорт

Стальная муфта без резьбы

Артикульный номер: 2046624



Муфта для соединения электромонтажных труб. С внутренней стенкой без заусенцев.



St Сталь

FT Горячее цинкование методом погружения

Исходные данные

Артикульный номер	2046624
Тип	SV40W FT
Обозначение 1	Стальная муфта без резьбы
Обозначение 2	без резьбы
Производитель	OBO
Размер	Ø40mm
Материал	Сталь
Поверхность	Горячее цинкование методом погружения
Стандарт поверхности	DIN EN ISO 1461
Минимальная единица продажи	25
Единица расхода	Шт.
Масса	14,4 кг
Единица веса	кг/100 шт.
Углеродный след CO ₂ (GWP) от колыбели до ворот	0,4046 кг CO ₂ e / 1 Шт.

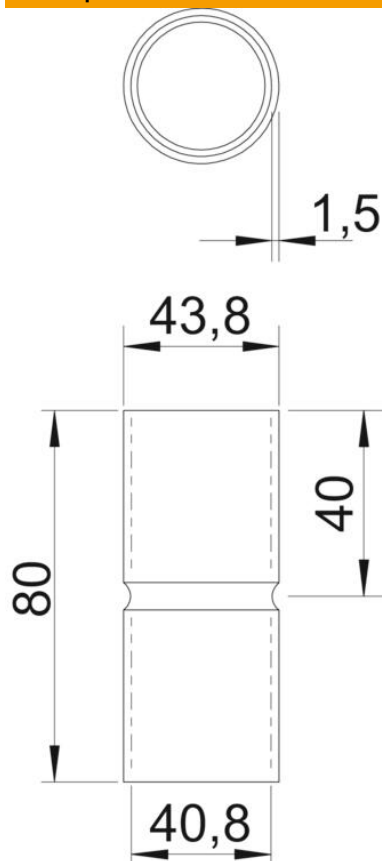
Технический паспорт

Стальная муфта без резьбы

Артикульный номер: 2046624



Размеры



Длина	80 мм
Размер D	43,8 мм
Размер d	40,8 мм
Размер L	80 мм
Размер l	40 мм
Размер m (мм)	M40
Размер t	1,5 мм

Технические характеристики

Исполнение	Без резьбы
Для труб диаметром	40 мм
Размер	40
Не содержит галогенов	да
С инспекционным отверстием и крышкой	нет
Сатирированная поверхность	нет
Полированная поверхность	нет
Диапазон рабочих температур макс.	400 C
Диапазон рабочих температур мин.	-45 C
Двухсекционный	нет