

Технический паспорт

Огнестойкая распределительная коробка FireBox T250 со вставными уплотнителями для телекоммуникационного кабеля, 4x16



Распределительные коробки для телекоммуникационной техники с мягкими вставными уплотнениями. Парное количество керамических клемм, стойких к воздействию высоких температур и подходящих для кабелей передачи данных. Зажим для защитного провода/экрана, отмеченный зелено-желтым. Крепление на хорошо доступных наружных пластинах. Допущено для кабельных установок с электрической огнестойкостью согласно DIN 4102, часть 12 с классами E30, E60 и E90. Керамические зажимы были протестированы согласно DIN EN 60998-2-1:2004.

С 2 винтовыми анкерами MMSplus P 6x35.

E30 E60 E90 IP 66

PP Полипропилен

Исходные данные

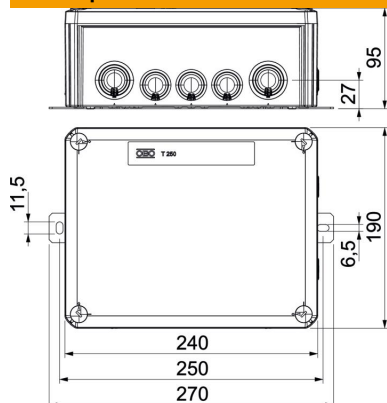
Артикульный номер	7205768
Тип	T250ED 4x16AD
Обозначение 1	Распределительная коробка
Обозначение 2	д/повышения живуч. конструкций
Производитель	OBO
Размер	240x190x95
Цвет	оранжевый; RAL 2003
Материал	Полипропилен
Минимальная единица продажи	1
Единица расхода	Шт.
Масса	91,441 кг
Единица веса	кг/100 шт.
Углеродный след CO ₂ (GWP) от колыбели до ворот	3,588 кг CO ₂ e / 1 Шт.

Технический паспорт

Огнестойкая распределительная коробка FireBox T250 со вставными уплотнителями для телекоммуникационного кабеля, 4x16



Размеры



Длина	240 мм
Ширина	190 мм
Высота	95 мм
Размер В	190 мм
Размер Н	95 мм
Размер L	240 мм
Размер L1	250 мм
мм	
Размер L2	270 мм

Технические характеристики

Подключается в ряд	нет
Количество вводов	10
Количество зажимов	20
Вид прохода через корпус	Ступенчатая мембрана, обрезная
Комплектация	Зажим
Крышка	Непрозрачный
Крепление крышки	Привинчен
Ввод сзади	нет
Электрические вводы	9 x M25 7 x M32
Проверенная на взрывозащищенность конструкция	нет
Форма	прямоугольной формы
Повышение живучести конструкции	E 90
Для взрывоопасной зоны	без
Для взрывоопасной зоны с газом	без
Для взрывоопасной зоны с пылью	без
Не содержит галогенов	да
Внутренние размеры на просвет	225x173x86 мм
С экранированием	нет
С крышкой	да
Номинальное сечение макс.	4 мм ²
Номинальное сечение мин.	0,5 мм ²
Номинальное напряжение	660 V
Пломбируемая	нет
Ударпрочность	нет
Вид защиты	IP66
Прозрачная крышка	нет
Стойкий к атмосферным воздействиям	нет