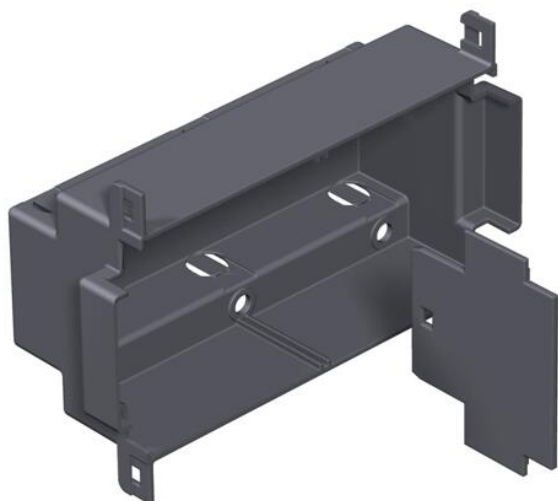


Технический паспорт

Монтажная коробка для напольного бокса Telitank T4L

Артикульный номер: 7408296



Монтажная коробка для изолированной установки розеток в комбинации одинарная + одинарная или 1-й тройной розетки с защитным контактом серии Modul 45 в напольном боксе Telitank T4L.



РА Полиамид

Исходные данные

Артикульный номер	7408296
Тип	T4L EG
Обозначение 1	Встроенный корпус
Обозначение 2	для T4L
Производитель	OBO
Размер	153,5x97x55
Цвет	черный графит; RAL 9011
Материал	Полиамид
Минимальная единица продажи	1
Единица расхода	Шт.
Масса	5,574 кг
Единица веса	кг/100 шт.
Углеродный след CO ₂ (GWP) от колыбели до ворот	0,2558 кг CO ₂ e / 1 Шт.

Технический паспорт

Монтажная коробка для напольного бокса Telitank T4L

Артикульный номер: 7408296



Размеры

