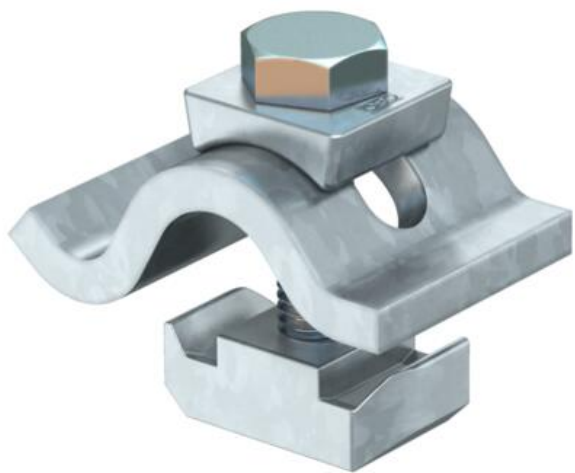


Технический паспорт

Фиксатор для малых нагрузок ТКН FT

Артикульный номер: 6355812



Фиксатор со скользящей гайкой для крепления профильных реек на стальных конструкциях.
Диапазон зажима фиксатора ограничен макс. толщиной крепления 25 мм.

Фиксатор применяется в комбинации с профильными рейками с шириной шлица 22 мм.



St

Сталь

FT

Горячее цинкование методом погружения

Исходные данные

| | |
|--|---------------------------------------|
| Артикульный номер | 6355812 |
| Тип | ТКН-L-25 FT |
| Обозначение 1 | Фиксатор для малых нагрузок |
| Обозначение 2 | со скользящей гайкой |
| Производитель | OBO |
| Размер | M10x50 |
| Цвет | цинковый |
| Материал | Сталь |
| Поверхность | Горячее цинкование методом погружения |
| Стандарт поверхности | DIN EN ISO 1461 |
| Минимальная единица продажи | 10 |
| Единица расхода | пар |
| Масса | 46 кг |
| Единица веса | кг/100 пар |
| Углеродный след CO ₂ (GWP) от колыбели до ворот | 1,0198 кг CO ₂ e / 2 Шт. |

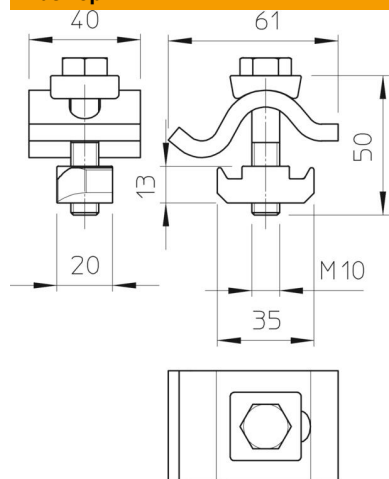
Технический паспорт

Фиксатор для малых нагрузок ТКН FT

Артикульный номер: 6355812



Размеры



Высота 25 мм

Технические характеристики

| | |
|-----------------------------------|----------|
| Нагрузка (F) кН | 10 кН |
| Подходит для толщины фланца макс. | 25 мм |
| Подходит для толщины фланца мин. | 15 мм |
| Метрическая резьба | 10 |
| Винт | M10 x 25 |