

# Технический паспорт

## Фиксатор TKS для малых нагрузок

Артикульный номер: 6355828



Балочный зажим с гайкой с шестигранной головкой для крепления конструкций на стальных держателях.  
Диапазон зажима фиксатора ограничен макс. толщиной крепления 36 мм.



**St** Сталь

**FT** Горячее цинкование методом погружения

### Исходные данные

Артикульный номер	6355828
Тип	TKS-L-36 M8 FT
Обозначение 1	Фиксатор для малых нагрузок
Производитель	OBO
Размер	M8x80
Цвет	цинковый
Материал	Сталь
Поверхность	Горячее цинкование методом погружения
Стандарт поверхности	DIN EN ISO 1461
Минимальная единица продажи	50
Единица расхода	Шт.
Масса	16 кг
Единица веса	кг/100 шт.

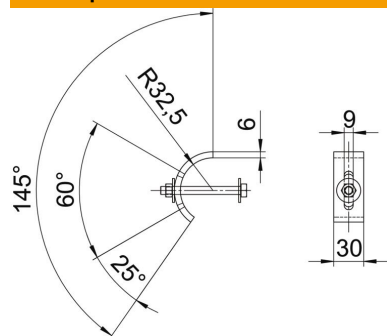
# Технический паспорт

Фиксатор TKS для малых нагрузок

Артикульный номер: 6355828



## Размеры



Высота | 36 мм

## Технические характеристики

Нагрузка (F) кН	10 кН
Подходит для толщины фланца макс.	36 мм
Подходит для толщины фланца мин.	16 мм
Метрическая резьба	8
Винт	M8 x 80