

Технический паспорт

Балочный зажим для малых нагрузок TKS A4

Артикульный номер: 6355837



Балочный зажим с гайкой с шестигранной головкой для крепления конструкций на стальных держателях.
Диапазон зажима фиксатора ограничен макс. толщиной крепления 36 мм.



A4 Нержавеющая высококачественная сталь 1.4571

Исходные данные

Артикульный номер	6355837
Тип	TKS-L36 M12 A4
Обозначение 1	Фиксатор для малых нагрузок
Производитель	OBO
Размер	M12x80
Цвет	цвета нержавеющей стали
Материал	Нержавеющая высококачественная сталь 1.4571
Минимальная единица продажи	1
Единица расхода	Шт.
Масса	36 кг
Единица веса	кг/100 шт.

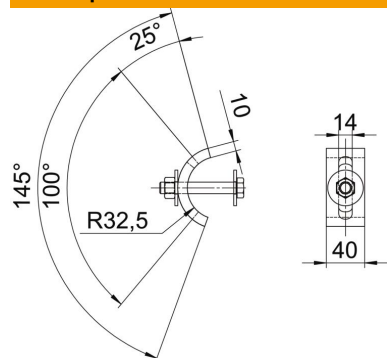
Технический паспорт

Балочный зажим для малых нагрузок TKS A4

Артикульный номер: 6355837



Размеры



Высота	36 мм
--------	-------

Технические характеристики

Нагрузка (F) кН	10 кН
Подходит для толщины фланца макс.	36 мм
Подходит для толщины фланца мин.	16 мм
Метрическая резьба	12
Винт	M12 x 80