

# Технический паспорт

## Балочный зажим для малых нагрузок TKS A2

Артикульный номер: 6355834



Балочный зажим с гайкой с шестигранной головкой для крепления конструкций на стальных держателях.  
Диапазон зажима фиксатора ограничен макс. толщиной крепления 36 мм.



**A2** Нержавеющая сталь 1.4301 (304)

### Исходные данные

Артикульный номер	6355834
Тип	TKS-L36 M8 A2
Обозначение 1	Фиксатор для малых нагрузок
Производитель	OBO
Размер	M8x80
Цвет	цвета нержавеющей стали
Материал	Нержавеющая сталь 1.4301 (304)
Минимальная единица продажи	50
Единица расхода	Шт.
Масса	16 кг
Единица веса	кг/100 шт.

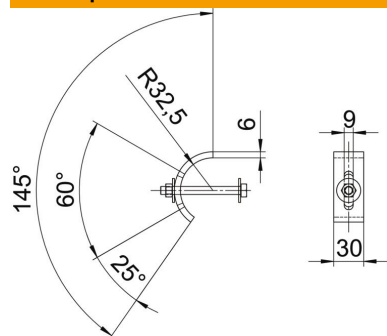
# Технический паспорт

Балочный зажим для малых нагрузок TKS A2

Артикульный номер: 6355834



## Размеры



Высота | 36 мм

## Технические характеристики

Нагрузка (F) кН	10 кН
Подходит для толщины фланца макс.	36 мм
Подходит для толщины фланца мин.	16 мм
Метрическая резьба	8
Винт	M8 x 80