

Технический паспорт

Балочный зажим для малых нагрузок TKS A4

Артикульный номер: 6355835



Балочный зажим с гайкой с шестигранной головкой для крепления конструкций на стальных держателях.
Диапазон зажима фиксатора ограничен макс. толщиной крепления 36 мм.



A4 Нержавеющая высококачественная сталь 1.4571

Исходные данные

Артикульный номер	6355835
Тип	TKS-L36 M8 A4
Обозначение 1	Фиксатор для малых нагрузок
Производитель	OBO
Размер	M8x80
Цвет	цвета нержавеющей стали
Материал	Нержавеющая высококачественная сталь 1.4571
Минимальная единица продажи	1
Единица расхода	Шт.
Масса	16 кг
Единица веса	кг/100 шт.

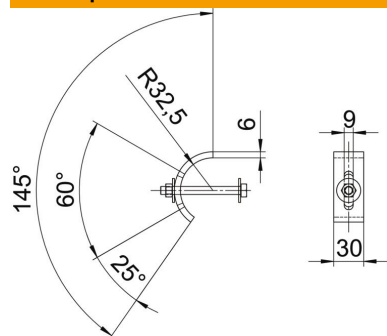
Технический паспорт

Балочный зажим для малых нагрузок TKS A4

Артикульный номер: 6355835



Размеры



Высота 36 мм

Технические характеристики

Нагрузка (F) кН	10 кН
Подходит для толщины фланца макс.	36 мм
Подходит для толщины фланца мин.	16 мм
Метрическая резьба	8
Винт	M8 x 80