

Технический паспорт

Фиксатор, усиленный TKS ZL

Артикульный номер: 6355798



Фиксатор с гайкой с шестигранной головкой для больших нагрузок для прямого крепления на стальных конструкциях.
Диапазон зажима фиксатора ограничен макс. толщиной крепления 30 мм.

CE

St Сталь

ZL Цинк-ламельное покрытие

Исходные данные

Артикульный номер	6355798
Тип	TKS-S-30 ZL
Обозначение 1	Фиксатор усиленный
Обозначение 2	с комбинированной гайкой
Производитель	OBO
Размер	M12x75
Цвет	цинковый
Материал	Сталь
Поверхность	Цинк-ламельное покрытие
Стандарт поверхности	
Минимальная единица продажи	10
Единица расхода	пар
Масса	82,8 кг
Единица веса	кг/100 пар

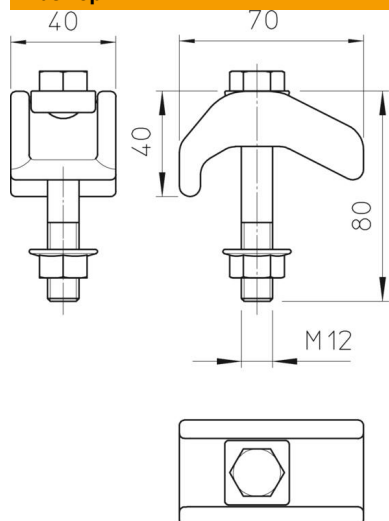
Технический паспорт

Фиксатор, усиленный TKS ZL

Артикульный номер: 6355798



Размеры



Высота 30 мм

Технические характеристики

Нагрузка (F) кН	21 кН
Подходит для толщины фланца макс.	30 мм
Подходит для толщины фланца мин.	20 мм
Метрическая резьба	12
Винт	M12 x 75