

Технический паспорт

Винтовой балочный зажим, универсальный

Артикульный номер: 1484702



Различные возможности крепления (горизонтально и вертикально).

CE

St

Сталь

ZL

Цинк-ламельное покрытие

Исходные данные

Артикульный номер	1484702
Тип	TK 213
Обозначение 1	Винтовая несущая скоба
Производитель	OBO
Размер	2-13mm
Материал	Сталь
Поверхность	Цинк-ламельное покрытие
Стандарт поверхности	
Минимальная единица продажи	100
Единица расхода	Шт.
Масса	2,72 кг
Единица веса	кг/100 шт.

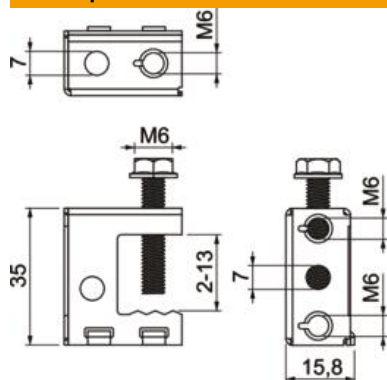
Технический паспорт

Винтовой балочный зажим, универсальный

Артикульный номер: 1484702



Размеры



Высота	35 мм
Размер В	15,8 мм
Размер Н	35 мм

Технические характеристики

Вид/деталь подключения	Прочее
Вид крепления	Привинтить
Монтажное отверстие	6,5 мм
Разрушающая нагрузка	0,55 кН
Толщина фланца F макс.	13 мм
Толщина фланца F мин.	2 мм
Шарнир регулируемый	нет
Конец шарнира	нет