

Технический паспорт

Трапецевидное крепление FS

Артикульный номер: 6357506



Трапецидальное крепление для подвешного монтажа кабеленесущих систем на стандартных трапецидальных потолках.
Важно: необходимо учитывать статические характеристики трапецевидного потолка.
При использовании имеющихся отверстий трапецевидное крепление может быть установлено на трапецевидном профиле шириной примерно до 80 мм. Крепление осуществляется с помощью фиксатора типа TPB R или шестигранного болта типа SKS 10x110.
Для крепления к трапецевидным потолкам. Фиксатор TPB/R не входит в комплект поставки.



St Сталь

FS оцинкован конвейерным методом

Исходные данные

Артикульный номер	6357506
Тип	TPB 100 FS
Обозначение 1	Трапецевидное крепление
Производитель	OBO
Размер	100x116
Цвет	цинковый
Материал	Сталь
Поверхность	оцинкован конвейерным методом
Стандарт поверхности	DIN EN 10346
Минимальная единица продажи	20
Единица расхода	Шт.
Масса	9,9 кг
Единица веса	кг/100 шт.
Углеродный след CO ₂ (GWP) от колыбели до ворот	0,2302 кг CO ₂ e / 1 Шт.

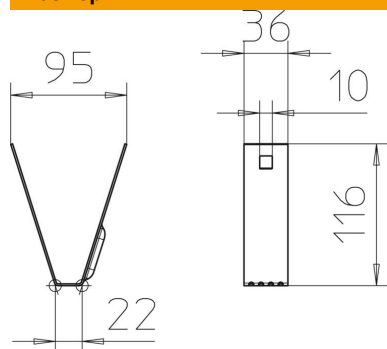
Технический паспорт

Трапецевидное крепление FS

Артикульный номер: 6357506



Размеры



Длина	36 мм
Ширина	100 мм
Высота	116 мм

Технические характеристики

Нагрузка (F) кН	0,8 кН
Повышение живучести конструкции	нет
Подходит для метрического стержня с резьбой	10
Прочность материала	1,5 мм
Нержавеющая сталь, протравленная	нет
Конец шарнира	нет
Регулируемый	да