

Технический паспорт

Настенная и потолочная скоба TP A2

Артикульный номер: 6365989



Настенная и потолочная скоба TP с фиксирующими накладками для безболтового крепления проволочных лотков. Если скоба крепится непосредственно к стене или потолку, то для стабильности конструкции всегда необходимо использовать распорку DS 4.

Максимальная высота боковой стенки кабеленесущей системы составляет 60 мм.



A2 Нержавеющая сталь

2B без обработки, дообработанный

Исходные данные

Артикульный номер	6365989
Тип	TPDG 145 A2
Обозначение 1	Настенная / потолочная скоба
Обозначение 2	Для проволочного лотка
Производитель	OBO
Размер	B145mm
Цвет	цвета нержавеющей стали
Материал	Нержавеющая сталь 1.4301 (304)
Поверхность	без обработки, дообработанный
Стандарт поверхности	
Минимальная единица продажи	6
Единица расхода	Шт.
Масса	52 кг
Единица веса	кг/100 шт.
Углеродный след CO ₂ (GWP) от колыбели до ворот	2,5396 кг CO ₂ e / 1 Шт.

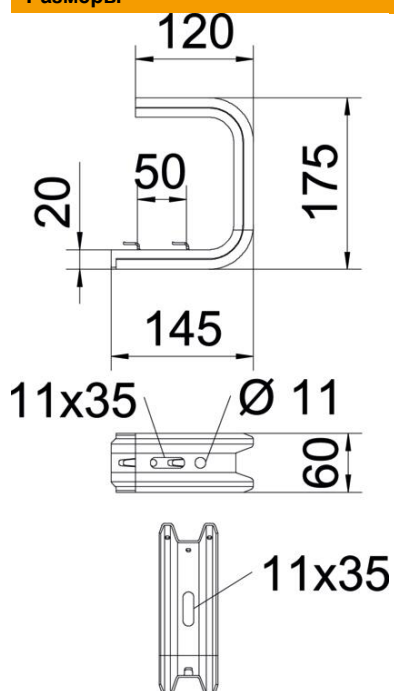
Технический паспорт

Настенная и потолочная скоба TP A2

Артикульный номер: 6365989



Размеры



Длина	175 мм
Ширина	145 мм
Высота	60 мм
Размер В	145 мм
Размер Н	175 мм
Размер L	50 мм

Технические характеристики

Исполнение	Навесная скоба (С-скоба)
Сила F в кН при крепл. к потолку	1,3 кН
F в кН, стена	1,4 кН
Повышение живучести конструкции	нет
для ширины макс.	100 мм
для ширины мин.	100
Подходит для проволочного лотка	да
Подходит для кабельных лестничных лотков	нет
Подходит для кабельного лотка	нет
Подходит для ширины лотков/проводов	100 мм

Технический паспорт

Настенная и потолочная скоба TP A2

Артикульный номер: 6365989



Нагрузки

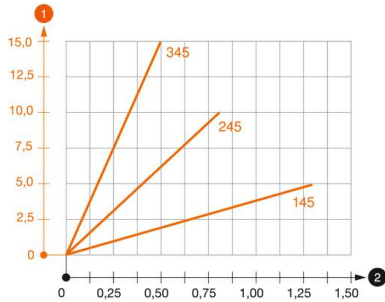
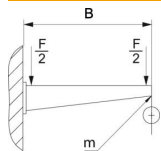


Диаграмма нагрузки на потолочную скобу TP DG

- 1 Прогиб конца кронштейна при допустимой нагрузке на кронштейн
 - 2 Дополнительная нагрузка на кронштейн в кН без учета временной нагрузки
- Кривая нагрузки на кронштейны длиной (в мм)

Параметры нагрузки на дюбели для настенной и потолочной скобы TP DG



Настенное крепление

	Максимальная нагрузка [кН]
Тип дюбеля	Длина кронштейна [мм]
	<P>145</P>, <P>245</P>, <P>345</P>, <P>445</P>, <P>545</P>
BZ3 8 x 95/0-40	<P>0,56</P>, <P>0,53</P>, <P>0,50</P>, <P>0,47</P>, <P>0,44</P>
BZ3 10 x 90/0-30	<P>1,03</P>, <P>0,96</P>, <P>0,68</P>, <P>0,54</P>, <P>0,35</P>

Максимальная нагрузка F общ. = вес кабеля + кабельного лотка + потолочной скобы. Данные о максимально допустимой нагрузке многократно увеличиваются при монтаже в бетоне без трещин. Данные значения действительны для бетона класса прочности C20/25.