

# Технический паспорт

## Настенная и потолочная скоба TP

Артикульный номер: 6365977



Настенная / потолочная скоба TP с прижимными планками для безболтового крепления проволочных лотков. Если скоба крепится непосредственно к стене или потолку, то для стабильности конструкции всегда необходимо использовать распорку DS 4.

Максимальная высота боковой стенки кабеленесущей системы составляет 60 мм.



**St** Сталь

**FT** Горячее цинкование методом погружения

### Исходные данные

Артикульный номер	6365977
Тип	TPDG 145 FT
Обозначение 1	Настенная / потолочная скоба
Обозначение 2	для проволочного лотка
Производитель	OBO
Размер	B145mm
Цвет	цинковый
Материал	Сталь
Поверхность	Горячее цинкование методом погружения
Стандарт поверхности	DIN EN ISO 1461
Минимальная единица продажи	6
Единица расхода	Шт.
Масса	55 кг
Единица веса	кг/100 шт.
Углеродный след CO <sub>2</sub> (GWP) от колыбели до ворот	1,1583 кг CO <sub>2</sub> e / 1 Шт.

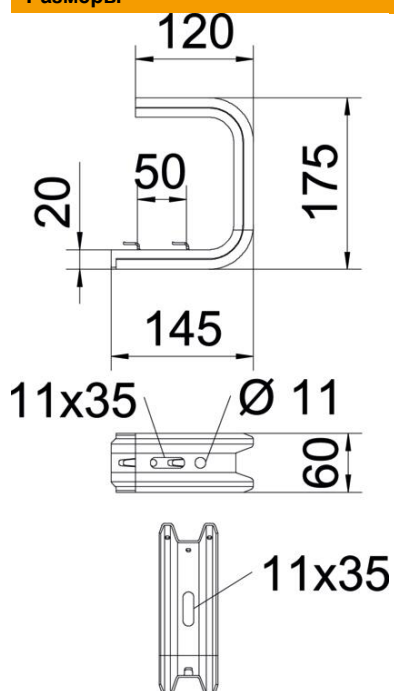
# Технический паспорт

Настенная и потолочная скоба TP

Артикульный номер: 6365977



## Размеры



Длина	175 мм
Ширина	145 мм
Высота	60 мм
Размер B	145 мм
Размер L	50 мм

## Технические характеристики

Исполнение	Навесная скоба (C-скоба)
Сила F в кН при крепл. к потолку	1,3 кН
F в кН, стена	1,4 кН
Повышение живучести конструкции	нет
для ширины макс.	100 мм
для ширины мин.	100
Подходит для проволочного лотка	да
Подходит для кабельных лестничных лотков	нет
Подходит для кабельного лотка	нет
Подходит для ширины лотков/проводов	100 мм

# Технический паспорт

## Настенная и потолочная скоба TP

Артикульный номер: 6365977



### Нагрузки



#### Диаграмма нагрузки на потолочную скобу TPDG

- 1 Прогиб конца кронштейна при допустимой нагрузке на кронштейн
  - 2 Дополнительная нагрузка на кронштейн в кН без учета временной нагрузки
- Кривая нагрузки на кронштейны длиной (в мм)

### Значения нагрузки на дюбели для настенной / потолочной скобы TPDG



Настенное крепление	
Тип дюбеля	Максимальная нагрузка [кН] Длина кронштейна [мм]
BZ3 8 x 95/0-40	<P>145</P>, <P>245</P>, <P>345</P>, <P>445</P>, <P>545</P>
BZ3 10 x 90/0-30	<P>0,56</P>, <P>0,53</P>, <P>0,50</P>, <P>0,47</P>, <P>0,44</P>
	<P>1,03</P>, <P>0,96</P>, <P>0,68</P>, <P>0,54</P>, <P>0,35</P>

Максимальная нагрузка F общ. = вес кабеля + кабельного лотка + потолочной скобы. Данные о максимально допустимой нагрузке многократно увеличиваются при монтаже в бетоне без трещин. Данные значения действительны для бетона класса прочности C20/25.