

Технический паспорт

Настенная и потолочная скоба TP A2

Артикульный номер: 6365991



Настенная и потолочная скоба TP с фиксирующими накладками для безболтового крепления проволочных лотков.
Если скоба крепится непосредственно к стене или потолку, то для стабильности конструкции всегда необходимо использовать распорку DS 4.

Максимальная высота боковой стенки кабеленесущей системы составляет 60 мм.



A2 Нержавеющая сталь

2B без обработки, дообработанный

Исходные данные

Артикульный номер	6365991
Тип	TPDG 195 A2
Обозначение 1	Настенная / потолочная скоба
Обозначение 2	Для проволочного лотка
Производитель	OBO
Размер	B195mm
Цвет	цвета нержавеющей стали
Материал	Нержавеющая сталь 1.4301 (304)
Поверхность	без обработки, дообработанный
Стандарт поверхности	
Минимальная единица продажи	6
Единица расхода	Шт.
Масса	60 кг
Единица веса	кг/100 шт.
Углеродный след CO ₂ (GWP) от колыбели до ворот	2,8818 кг CO ₂ e / 1 Шт.

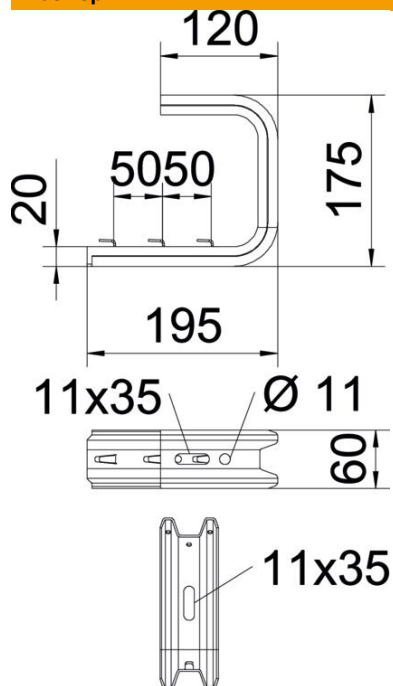
Технический паспорт

Настенная и потолочная скоба TP A2

Артикульный номер: 6365991



Размеры



Длина	175 мм
Ширина	195 мм
Высота	60 мм
Размер В	195 мм
Размер Н	175 мм
Размер L	100 мм

Технические характеристики

Исполнение	Навесная скоба (С-скоба)
Сила F в кН при крепл. к потолку	0,95 кН
F в кН, стена	1,05 кН
Повышение живучести конструкции	нет
для ширины макс.	150 мм
для ширины мин.	150
Подходит для проволочного лотка	да
Подходит для кабельных лестничных лотков	нет
Подходит для кабельного лотка	нет
Подходит для ширины лотков/проводов	150 мм

Нагрузки

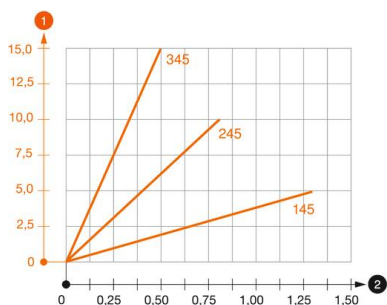


Диаграмма нагрузки на потолочную скобу TPDG

- 1 Прогиб конца кронштейна при допустимой нагрузке на кронштейн
- 2 Дополнительная нагрузка на кронштейн в кН без учета временной нагрузки
- Кривая нагрузки на кронштейны длиной (в мм)

Параметры нагрузки на дюбели для настенной и потолочной скобы TPDG



Настенное крепление		Максимальная нагрузка [кН]
		Длина кронштейна [мм]
Тип дюбеля		<P>145</P>, <P>245</P>, <P>345</P>, <P>445</P>, <P>545</P>
BZ3 8 x 95/0-40		<P>0,56</P>, <P>0,53</P>, <P>0,50</P>, <P>0,47</P>, <P>0,44</P>
BZ3 10 x 90/0-30		<P>1,03</P>, <P>0,96</P>, <P>0,68</P>, <P>0,54</P>, <P>0,35</P>

Максимальная нагрузка F общ. = вес кабеля + кабельного лотка + потолочной скобы. Данные о максимально допустимой нагрузке многократно увеличиваются при монтаже в бетоне без трещин. Данные значения действительны для бетона класса прочности C20/25.