

# Технический паспорт

## Настенная и потолочная скоба TP A2

Артикульный номер: 6365995



Настенная и потолочная скоба TP с фиксирующими накладками для безболтового крепления проволочных лотков. Если скоба крепится непосредственно к стене или потолку, то для стабильности конструкции всегда необходимо использовать распорку DS 4.

Максимальная высота боковой стенки кабеленесущей системы составляет 60 мм.



**A2** Нержавеющая сталь

**2B** без обработки, дообработанный

### Исходные данные

|  |                                     |
|--|-------------------------------------|
| Артикульный номер  | 6365995                             |
| Тип  | TPDG 345 A2                         |
| Обозначение 1  | Настенная / потолочная скоба        |
| Обозначение 2  | Для проволочного лотка              |
| Производитель  | OBO                                 |
| Размер   | V345mm                              |
| Цвет   | цвета нержавеющей стали             |
| Материал   | Нержавеющая сталь 1.4301 (304)      |
| Поверхность  | без обработки, дообработанный       |
| Стандарт поверхности                                       |                                     |
| Минимальная единица продажи                                | 5                                   |
| Единица расхода  | Шт.                                 |
| Масса  | 81 кг                               |
| Единица веса   | кг/100 шт.                          |
| Углеродный след CO <sub>2</sub> (GWP) от колыбели до ворот | 3,9078 кг CO <sub>2</sub> e / 1 Шт. |

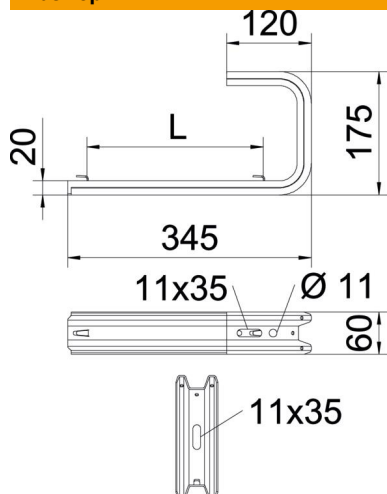
# Технический паспорт

## Настенная и потолочная скоба TP A2



Артикульный номер: 6365995

### Размеры

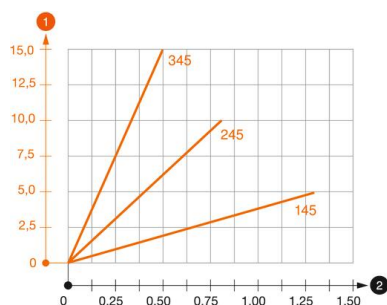


|          |        |
|----------|--------|
| Длина    | 175 мм |
| Ширина   | 345 мм |
| Высота   | 60 мм  |
| Размер В | 345 мм |
| Размер Н | 175 мм |
| Размер L | 250 мм |

### Технические характеристики

|  |                          |
|--|--------------------------|
| Исполнение                               | Навесная скоба (С-скоба) |
| Сила F в кН при крепл. к потолку         | 0,5 кН                   |
| F в кН, стена                            | 0,55 кН                  |
| Повышение живучести конструкции          | нет                      |
| для ширины макс.                         | 300 мм                   |
| для ширины мин.                          | 300                      |
| Подходит для проволочного лотка          | да                       |
| Подходит для кабельных лестничных лотков | нет                      |
| Подходит для кабельного лотка            | нет                      |
| Подходит для ширины лотков/проводов      | 300 мм                   |

### Нагрузки



#### Диаграмма нагрузки на потолочную скобу TP DG

- 1 Прогиб конца кронштейна при допустимой нагрузке на кронштейн
  - 2 Дополнительная нагрузка на кронштейн в кН без учета временной нагрузки
- Кривая нагрузки на кронштейны длиной (в мм)

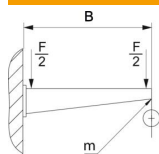
# Технический паспорт

## Настенная и потолочная скоба TP A2

Артикульный номер: 6365995



### Параметры нагрузки на дюбели для настенной и потолочной скобы TPDG



| Настенное крепление | Максимальная нагрузка [кН]                                      |
|---------------------|---|
|                     | Длина кронштейна [мм]   |
| Тип дюбеля          | <P>145</P>, <P>245</P>, <P>345</P>, <P>445</P>, <P>545</P>      |
| BZ3 8 x 95/0-40     | <P>0,56</P>, <P>0,53</P>, <P>0,50</P>, <P>0,47</P>, <P>0,44</P> |
| BZ3 10 x 90/0-30    | <P>1,03</P>, <P>0,96</P>, <P>0,68</P>, <P>0,54</P>, <P>0,35</P> |

Максимальная нагрузка F общ. = вес кабеля + кабельного лотка + потолочной скобы. Данные о максимально допустимой нагрузке многократно увеличиваются при монтаже в бетоне без трещин. Данные значения действительны для бетона класса прочности C20/25.