

Технический паспорт

Настенная и потолочная скоба TP

Артикульный номер: 6365949



Настенная и потолочная скоба TP с фиксирующими накладками для безболтового крепления проволочных лотков. Если скоба крепится непосредственно к стене или потолку, то для стабильности конструкции всегда необходимо использовать распорку DS 4.

Максимальная высота боковой стенки кабеленесущей системы составляет 60 мм.



St Сталь

FS оцинкован конвейерным методом

Исходные данные

Артикульный номер	6365949
Тип	TPDG 345 FS
Обозначение 1	Настенная / потолочная скоба
Обозначение 2	для проволочного лотка
Производитель	OBO
Размер	V345mm
Цвет	цинковый
Материал	Сталь
Поверхность	оцинкован конвейерным методом
Стандарт поверхности	DIN EN 10346
Минимальная единица продажи	5
Единица расхода	Шт.
Масса	81 кг
Единица веса	кг/100 шт.
Углеродный след CO ₂ (GWP) от колыбели до ворот	1,8649 кг CO ₂ e / 1 Шт.

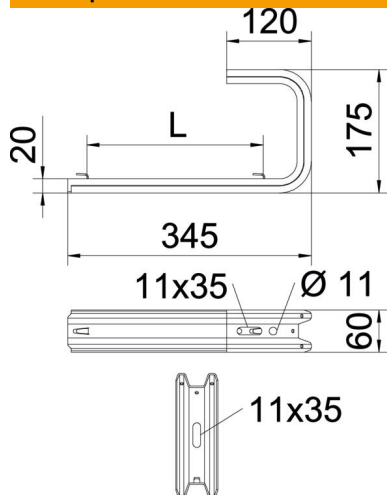
Технический паспорт

Настенная и потолочная скоба TP

Артикульный номер: 6365949



Размеры



Длина	175 мм
Ширина	345 мм
Высота	60 мм
Размер В	345 мм
Размер L	250 мм

Технические характеристики

Исполнение	Навесная скоба (С-скоба)
Сила F в кН при крепл. к потолку	0,5 кН
F в кН, стена	0,55 кН
Повышение живучести конструкции	нет
для ширины макс.	300 мм
для ширины мин.	300
Подходит для проволочного лотка	да
Подходит для кабельных лестничных лотков	нет
Подходит для кабельного лотка	нет
Подходит для ширины лотков/проводов	300 мм

Нагрузки

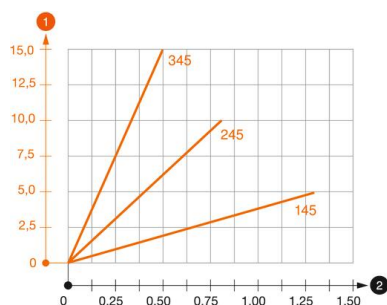


Диаграмма нагрузки на потолочную скобу TPDG

- 1 Прогиб конца кронштейна при допустимой нагрузке на кронштейн
 - 2 Дополнительная нагрузка на кронштейн в кН без учета временной нагрузки
- Кривая нагрузки на кронштейны длиной (в мм)

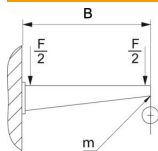
Технический паспорт

Настенная и потолочная скоба TP

Артикульный номер: 6365949



Значения нагрузки на дюбели для настенной / потолочной скобы TPDG



Настенное крепление	Максимальная нагрузка [кН]
	Длина кронштейна [мм]
Тип дюбеля	<P>145</P>, <P>245</P>, <P>345</P>, <P>445</P>, <P>545</P>
BZ3 8 x 95/0-40	<P>0,56</P>, <P>0,53</P>, <P>0,50</P>, <P>0,47</P>, <P>0,44</P>
BZ3 10 x 90/0-30	<P>1,03</P>, <P>0,96</P>, <P>0,68</P>, <P>0,54</P>, <P>0,35</P>

Максимальная нагрузка F общ. = вес кабеля + кабельного лотка + потолочной скобы. Данные о максимально допустимой нагрузке многократно увеличиваются при монтаже в бетоне без трещин. Данные значения действительны для бетона класса прочности C20/25.