

# Технический паспорт

## Настенная и потолочная скоба TP

Артикульный номер: 6363869



Настенная / потолочная скоба TP для универсального крепления  
Важно! Если скоба крепится непосредственно к стене или потолку, то для достижения стабильности конструкции всегда необходимо использовать распорку DS 4.  
Максимальная высота боковой стенки кабеленесущей системы составляет 60 мм.



**St** Сталь

**FT** Горячее цинкование методом погружения

### Исходные данные

Артикульный номер	6363869
Тип	TPD 345 FT
Обозначение 1	Настенная / потолочная скоба
Обозначение 2	Профиль TP
Производитель	OBO
Размер	V345mm
Цвет	цинковый
Материал	Сталь
Поверхность	Горячее цинкование методом погружения
Стандарт поверхности	DIN EN ISO 1461
Минимальная единица продажи	1
Единица расхода	Шт.
Масса	83 кг
Единица веса	кг/100 шт.
Углеродный след CO <sub>2</sub> (GWP) от колыбели до ворот	1,7466 кг CO <sub>2</sub> e / 1 Шт.

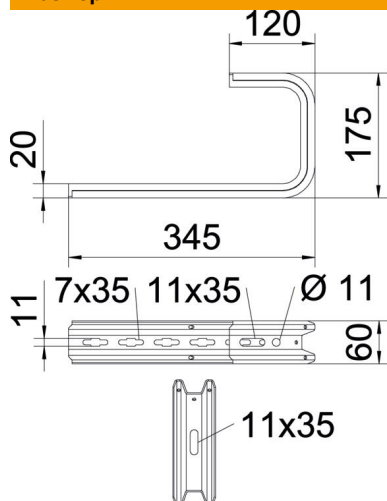
# Технический паспорт

## Настенная и потолочная скоба TP

Артикульный номер: 6363869



### Размеры

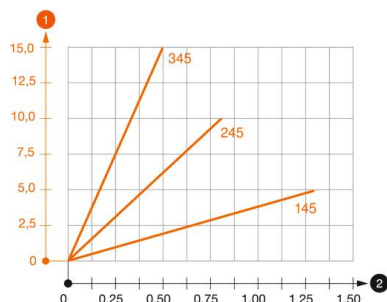


Длина	345 мм
Ширина	345 мм
Высота	60 мм
Размер В	345 мм
Размер Н	175 мм

### Технические характеристики

Исполнение	Навесная скоба (С-скоба)
Сила F в кН при крепл. к потолку	0,5 кН
F в кН, стена	0,55 кН
Повышение живучести конструкции	нет
для ширины макс.	300 мм
для ширины мин.	300
Подходит для проволочного лотка	да
Подходит для кабельных лестничных лотков	да
Подходит для кабельного лотка	да
Подходит для ширины лотков/проводов	300 мм

### Нагрузки



### Диаграмма нагрузки на потолочную скобу TPD

- 1 Прогиб конца кронштейна при допустимой нагрузке на кронштейн
  - 2 Дополнительная нагрузка на кронштейн в кН без учета временной нагрузки
- Кривая нагрузки на кронштейны длиной (в мм)

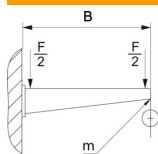
# Технический паспорт

## Настенная и потолочная скоба TP

Артикульный номер: 6363869



### Значения нагрузки на дюбели для настенной / потолочной скобы TPD



Настенное крепление	Максимальная нагрузка [кН]
	Длина кронштейна [мм]
Тип дюбеля	<P>145</P>, <P>245</P>, <P>345</P>, <P>445</P>, <P>545</P>
BZ3 8 x 95/0-40	<P>0,56</P>, <P>0,53</P>, <P>0,50</P>, <P>0,47</P>, <P>0,44</P>
BZ3 10 x 90/0-30	<P>1,03</P>, <P>0,96</P>, <P>0,68</P>, <P>0,54</P>, <P>0,35</P>

Максимальная нагрузка F общ. = вес кабеля + кабельного лотка + потолочной скобы. Данные о максимально допустимой нагрузке многократно увеличиваются при монтаже в бетоне без трещин. Данные значения действительны для бетона класса прочности C20/25.