

Технический паспорт

Настенная и потолочная скоба TP

Артикульный номер: 6363829



Настенная / потолочная скоба TP для универсального крепления
Важно: Если скоба крепится непосредственно к стене или потолку, то для придания устойчивости конструкции необходимо использовать распорку DS 4.
Максимальная высота боковой стенки кабеленесущей системы составляет 60 мм.



St Сталь

FS оцинкован конвейерным методом

Исходные данные

Артикульный номер	6363829
Тип	TPD 545 FS
Обозначение 1	Настенная / потолочная скоба
Обозначение 2	Профиль TP
Производитель	OBO
Размер	B545mm
Цвет	цинковый
Материал	Сталь
Поверхность	оцинкован конвейерным методом
Стандарт поверхности	DIN EN 10346
Минимальная единица продажи	1
Единица расхода	Шт.
Масса	107 кг
Единица веса	кг/100 шт.
Углеродный след CO ₂ (GWP) от колыбели до ворот	2,5097 кг CO ₂ e / 1 Шт.

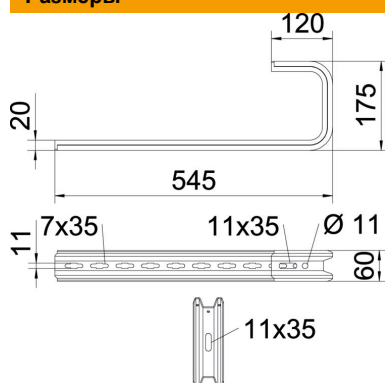
Технический паспорт

Настенная и потолочная скоба TP

Артикульный номер: 6363829



Размеры



Длина	545 мм
Ширина	545 мм
Высота	60 мм
Размер В	545 мм
Размер Н	175 мм

Технические характеристики

Исполнение	Навесная скоба (С-скоба)
Сила F в кН при крепл. к потолку	0,25 кН
F в кН, стена	0,35 кН
Повышение живучести конструкции	нет
для ширины макс.	500 мм
для ширины мин.	500
Подходит для проволочного лотка	да
Подходит для кабельных лестничных лотков	да
Подходит для кабельного лотка	да
Подходит для ширины лотков/проводов	500 мм
Регулируемый	нет

Нагрузки

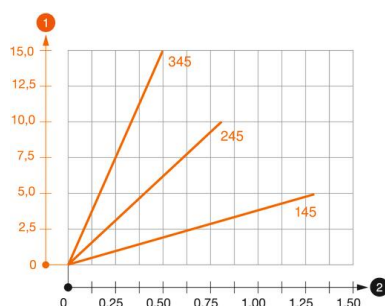


Диаграмма нагрузки на потолочную скобу TPD

- 1 Прогиб конца кронштейна при допустимой нагрузке на кронштейн
 - 2 Дополнительная нагрузка на кронштейн в кН без учета временной нагрузки
- Кривая нагрузки на кронштейны длиной (в мм)

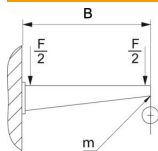
Технический паспорт

Настенная и потолочная скоба TP

Артикульный номер: 6363829



Значения нагрузки на дюбели для настенной / потолочной скобы TPD



Настенное крепление	Максимальная нагрузка [кН]
	Длина кронштейна [мм]
Тип дюбеля	<P>145</P>, <P>245</P>, <P>345</P>, <P>445</P>, <P>545</P>
BZ3 8 x 95/0-40	<P>0,56</P>, <P>0,53</P>, <P>0,50</P>, <P>0,47</P>, <P>0,44</P>
BZ3 10 x 90/0-30	<P>1,03</P>, <P>0,96</P>, <P>0,68</P>, <P>0,54</P>, <P>0,35</P>

Максимальная нагрузка F общ. = вес кабеля + кабельного лотка + потолочной скобы. Данные о максимально допустимой нагрузке многократно увеличиваются при монтаже в бетоне без трещин. Данные значения действительны для бетона класса прочности C20/25.