

# Технический паспорт

## Настенный / потолочный кронштейн FS

Артикульный номер: 6366031



Кронштейн TP с фиксирующими накладками для безболтового крепления проволочных лотков.

Если кронштейн крепится непосредственно к стене, или профили фиксируются напротив друг друга с помощью болтов, то для придания устойчивости конструкции необходимо использовать распорку DS 4.

На кронштейне без применения болтов можно установить проволочные лотки с размером ячейки 50 x 100 мм, например, GRL, GR и GRM.



**St** Сталь

**FS** оцинкован конвейерным методом

### Исходные данные

Артикульный номер	6366031
Тип	TPSAG 245 FS
Обозначение 1	TP настенн / опорный кронштейн
Обозначение 2	для проволочного лотка
Производитель	OBO
Размер	B245mm
Цвет	цинковый
Материал	Сталь
Поверхность	оцинкован конвейерным методом
Стандарт поверхности	DIN EN 10346
Минимальная единица продажи	1
Единица расхода	Шт.
Масса	48 кг
Единица веса	кг/100 шт.
Углеродный след CO <sub>2</sub> (GWP) от колыбели до ворот	1,0765 кг CO <sub>2</sub> e / 1 Шт.

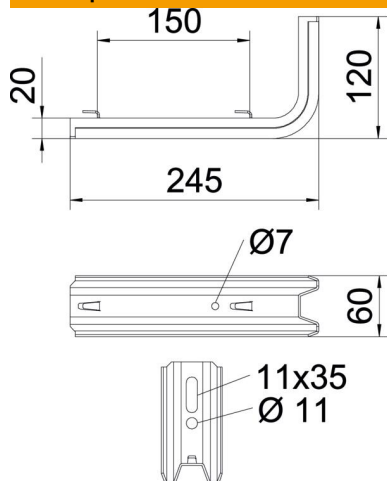
# Технический паспорт

Настенный / потолочный кронштейн FS

Артикульный номер: 6366031



## Размеры

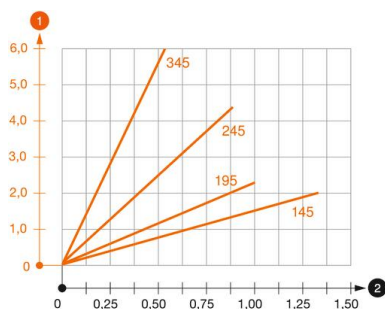


Длина	245 мм
Ширина	60 мм
Высота	120 мм
Размер В	60 мм
Размер Н	120 мм
Размер L	245 мм
Dimension W	150 мм

## Технические характеристики

Исполнение	Настенный и опорный кронштейн
Нагрузка (F) кН	0,9 кН
Повышение живучести конструкции	нет
для ширины макс.	200 мм
для ширины мин.	200
Нержавеющая сталь, протравленная	нет

## Нагрузки



### Диаграмма нагрузки на кронштейн TPSAG

- 1 Прогиб конца кронштейна при допустимой нагрузке на кронштейн
- 2 Дополнительная нагрузка на кронштейн в кН без учета временной нагрузки
- 2 Расстояние между опорами в м

# Технический паспорт

Настенный / потолочный кронштейн FS

Артикульный номер: 6366031



## Параметры нагрузки на дюбели для кронштейна TP

Крепление к стене	Максимальная нагрузка [кН]
	Ширина кронштейна [мм]
Тип дюбеля	<TEXT><P>145</P></TEXT>, <TEXT><P>195</P></TEXT>, <TEXT><P>245</P></TEXT>, <TEXT><P>345</P></TEXT>
BZ-U 8-30-41/95	<TEXT><P>1</P></TEXT>, <TEXT><P>0,8</P></TEXT>, <TEXT><P>0,7</P></TEXT>, <TEXT><P>0,5</P></TEXT>
BZ-U 10-30-50/110	<TEXT><P>1,5</P></TEXT>, <TEXT><P>1</P></TEXT>, <TEXT><P>0,9</P></TEXT>, <TEXT><P>0,55</P></TEXT>

The load capacity values increase considerably when used in uncracked concrete. The stated values are based on cracked concrete of compressive strength C20/25. Please comply with the installation conditions of ETA(anchors).