

Технический паспорт

Настенный / потолочный кронштейн FS

Артикульный номер: 6364101



Стойка/кронштейн TP для крепления на горизонтальных бетонных перекрытиях и стенах.

Если профиль крепится к потолку или усилителю, то для придания устойчивости конструкции необходимо установить распорку DS 4.



St Сталь

FS оцинкован конвейерным методом

Исходные данные

Артикульный номер	6364101
Тип	TPSA 145 FS
Обозначение 1	TP потолоч.и настенн.кронштейн
Обозначение 2	в качестве стойки и кронштейна
Производитель	OBO
Размер	B145mm
Цвет	цинковый
Материал	Сталь
Поверхность	оцинкован конвейерным методом
Стандарт поверхности	DIN EN 10346
Минимальная единица продажи	1
Единица расхода	Шт.
Масса	32,3 кг
Единица веса	кг/100 шт.
Углеродный след CO2 (GWP) от колыбели до ворот	0,7642 кг CO2e / 1 Шт.

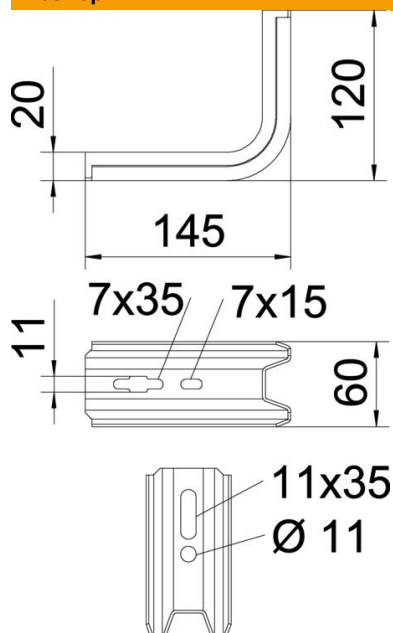
Технический паспорт

Настенный / потолочный кронштейн FS

Артикульный номер: 6364101



Размеры



Длина	145 мм
Ширина	60 мм
Высота	120 мм
Размер В	60 мм
Размер Н	120 мм
Размер L	145 мм

Технические характеристики

Исполнение	Настенный и опорный кронштейн
Нагрузка (F) кН	1,5 кН
Повышение живучести конструкции	нет
для ширины макс.	100 мм
для ширины мин.	100
Нержавеющая сталь, протравленная	нет

Нагрузки

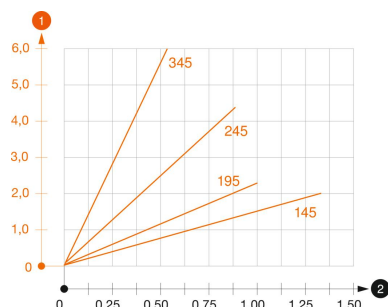


Диаграмма нагрузки на кронштейн TP5A

- 1 Прогиб конца кронштейна при допустимой нагрузке на кронштейн
 - 2 Дополнительная нагрузка на кронштейн в кН без учета временной нагрузки
- Кривая нагрузки на кронштейны длиной (в мм)

Технический паспорт

Настенный / потолочный кронштейн FS

Артикульный номер: 6364101



Параметры нагрузки на дюбели для кронштейна TP

Крепление к стене	Максимальная нагрузка [кН]
	Ширина кронштейна [мм]
Тип дюбеля	<TEXT><P>145</P></TEXT>, <TEXT><P>195</P></TEXT>, <TEXT><P>245</P></TEXT>, <TEXT><P>345</P></TEXT>
BZ-U 8-30-41/95	<TEXT><P>1</P></TEXT>, <TEXT><P>0,8</P></TEXT>, <TEXT><P>0,7</P></TEXT>, <TEXT><P>0,5</P></TEXT>
BZ-U 10-30-50/110	<TEXT><P>1,5</P></TEXT>, <TEXT><P>1</P></TEXT>, <TEXT><P>0,9</P></TEXT>, <TEXT><P>0,55</P></TEXT>

Max. Belastung Fges. = Kabelgewicht + Kabelrinne + Ausleger. Die angegebenen Werte basieren auf ungerissenem Beton der Festigkeitsklasse C20/25. Die Einbaubedingungen der DIBt-Zulassung (Dübel) sind zu beachten!