

Технический паспорт

Подвесная стойка / настенный и опорный кронштейн,
FT

Артикульный номер: 6364659



Стойка/кронштейн TP для крепления к горизонтальным бетонным перекрытиям и стенам.

Если профиль крепится к потолку, или если два профиля свинчиваются для усиления торца, то для достижения стабильности конструкции всегда необходимо использовать распорку DS 4.



St Сталь

FT Горячее цинкование методом погружения

Исходные данные

Артикульный номер	6364659
Тип	TPSA 145 FT
Обозначение 1	TP потолоч.и настенн.кронштейн
Обозначение 2	в качестве стойки и кронштейна
Производитель	OBO
Размер	B145mm
Цвет	цинковый
Материал	Сталь
Поверхность	Горячее цинкование методом погружения
Стандарт поверхности	DIN EN ISO 1461
Минимальная единица продажи	1
Единица расхода	Шт.
Масса	33 кг
Единица веса	кг/100 шт.
Углеродный след CO ₂ (GWP) от колыбели до ворот	0,8838 кг CO ₂ e / 1 Шт.

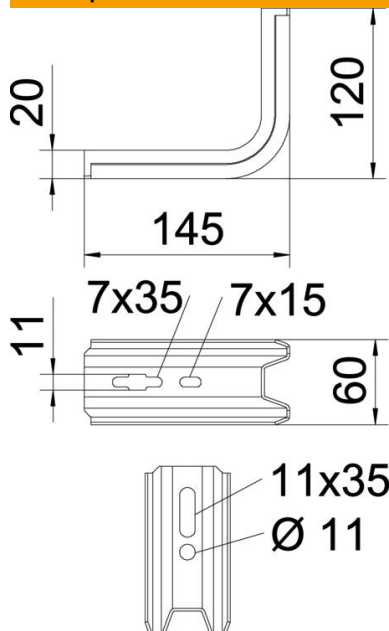
Технический паспорт

Подвесная стойка / настенный и опорный кронштейн,
FT

Артикульный номер: 6364659



Размеры



Длина	145 мм
Ширина	60 мм
Высота	120 мм
Размер В	60 мм
Размер L	145 мм

Технические характеристики

Исполнение	Настенный и опорный кронштейн
Нагрузка (F) кН	1,5 кН
Повышение живучести конструкции	нет
для ширины макс.	100 мм
для ширины мин.	100
Нержавеющая сталь, протравленная	нет

Параметры нагрузки на дюбели для кронштейна TP

Крепление к стене	Максимальная нагрузка [кН]
Тип дюбеля	Ширина кронштейна [мм]
BZ-U 8-30-41/95	<TEXT><P>145</P></TEXT>, <TEXT><P>195</P></TEXT>, <TEXT><P>245</P></TEXT>, <TEXT><P>345</P></TEXT>
BZ-U 10-30-50/110	<TEXT><P>1</P></TEXT>, <TEXT><P>0,8</P></TEXT>, <TEXT><P>0,7</P></TEXT>, <TEXT><P>0,5</P></TEXT>
	<TEXT><P>1,5</P></TEXT>, <TEXT><P>1</P></TEXT>, <TEXT><P>0,9</P></TEXT>, <TEXT><P>0,55</P></TEXT>

The load capacity values increase considerably when used in uncracked concrete. The stated values are based on cracked concrete of compressive strength C20/25. Please comply with the installation conditions of ETA(anchors).