

Технический паспорт

Подвесная стойка / настенный и опорный кронштейн,
FT

Артикульный номер: 6364683



Стойка/кронштейн TP для крепления к горизонтальным бетонным перекрытиям и стенам.

Если профиль крепится к потолку, или если два профиля свинчиваются для усиления торца, то для достижения стабильности конструкции всегда необходимо использовать распорку DS 4.



St Сталь

FT Горячее цинкование методом погружения

Исходные данные

Артикульный номер	6364683
Тип	TPSA 195 FT
Обозначение 1	TP потолоч.и настенн.кронштейн
Обозначение 2	в качестве стойки и кронштейна
Производитель	OBO
Размер	V195mm
Цвет	цинковый
Материал	Сталь
Поверхность	Горячее цинкование методом погружения
Стандарт поверхности	DIN EN ISO 1461
Минимальная единица продажи	1
Единица расхода	Шт.
Масса	40 кг
Единица веса	кг/100 шт.
Углеродный след CO ₂ (GWP) от колыбели до ворот	0,9428 кг CO ₂ e / 1 Шт.

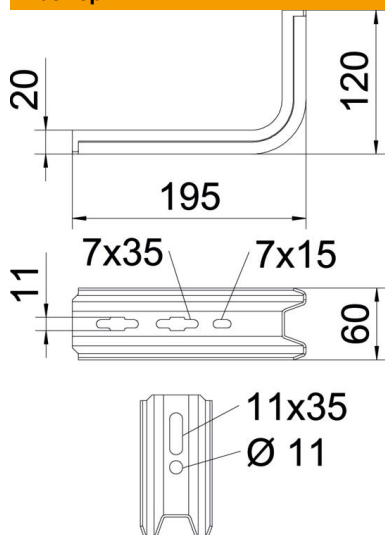
Технический паспорт

Подвесная стойка / настенный и опорный кронштейн,
FT

Артикульный номер: 6364683



Размеры



Длина	195 мм
Ширина	60 мм
Высота	120 мм
Размер В	60 мм
Размер Н	120 мм
Размер L	195 мм

Технические характеристики

Исполнение	Настенный и опорный кронштейн
Нагрузка (F) кН	1 кН
Повышение живучести конструкции	нет
для ширины макс.	150 мм
для ширины мин.	150
Нержавеющая сталь, протравленная	нет

Параметры нагрузки на дюбели для кронштейна TP

Крепление к стене	Максимальная нагрузка [кН]
	Ширина кронштейна [мм]
Тип дюбеля	<TEXT><P>145</P></TEXT>, <TEXT><P>195</P></TEXT>, <TEXT><P>245</P></TEXT>, <TEXT><P>345</P></TEXT>
	BZ-U 8-30-41/95 <TEXT><P>1</P></TEXT>, <TEXT><P>0,8</P></TEXT>, <TEXT><P>0,7</P></TEXT>, <TEXT><P>0,5</P></TEXT>
BZ-U 10-30-50/110	<TEXT><P>1,5</P></TEXT>, <TEXT><P>1</P></TEXT>, <TEXT><P>0,9</P></TEXT>, <TEXT><P>0,55</P></TEXT>

The load capacity values increase considerably when used in uncracked concrete. The stated values are based on cracked concrete of compressive strength C20/25. Please comply with the installation conditions of ETA(anchors).