

Технический паспорт

Стойка TP/настенный и опорный кронштейн A2

Артикульный номер: 6364876



Стойка/кронштейн TP для крепления на горизонтальных бетонных перекрытиях и стенах.

Если профиль крепится к потолку или усилителю, то для придания устойчивости конструкции необходимо установить распорку DS 4.



A2 Нержавеющая сталь

2B без обработки, дообработанный

Исходные данные

Артикульный номер	6364876
Тип	TPSA 245 A2
Обозначение 1	TP потолоч.и настенн.кронштейн
Обозначение 2	в качестве стойки и кронштейна
Производитель	OBO
Размер	245x60x120
Цвет	цвета нержавеющей стали
Материал	Нержавеющая сталь 1.4301 (304)
Поверхность	без обработки, дообработанный
Стандарт поверхности	
Минимальная единица продажи	1
Единица расхода	Шт.
Масса	45 кг
Единица веса	кг/100 шт.
Углеродный след CO ₂ (GWP) от колыбели до ворот	2,2624 кг CO ₂ e / 1 Шт.

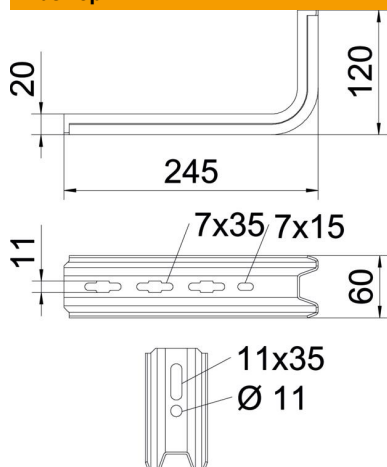
Технический паспорт

Стойка TP/настенный и опорный кронштейн A2

Артикульный номер: 6364876



Размеры



Длина	245 мм
Ширина	60 мм
Высота	120 мм
Размер В	60 мм
Размер Н	120 мм
Размер L	245 мм

Технические характеристики

Исполнение	Настенный и опорный кронштейн
Нагрузка (F) кН	0,9 кН
Повышение живучести конструкции	нет
для ширины макс.	200 мм
для ширины мин.	200
Нержавеющая сталь, протравленная	нет

Нагрузки

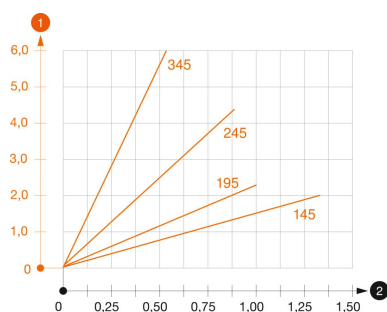


Диаграмма нагрузки на кронштейн TPSA

- 1 Прогиб конца кронштейна при допустимой нагрузке на кронштейн
 - 2 Дополнительная нагрузка на кронштейн в кН без учета временной нагрузки
- Кривая нагрузки на кронштейны длиной (в мм)

Технический паспорт

Стойка TP/настенный и опорный кронштейн A2

Артикульный номер: 6364876



Параметры нагрузки на дюбели для кронштейна TP

Крепление к стене	Максимальная нагрузка [кН]
Тип дюбеля	Ширина кронштейна [мм]
	<TEXT><P>145</P></TEXT>, <TEXT><P>195</P></TEXT>, <TEXT><P>245</P></TEXT>, <TEXT><P>345</P></TEXT>
BZ-U 8-30/95	<TEXT><P>1</P></TEXT>, <TEXT><P>0,8</P></TEXT>, <TEXT><P>0,7</P></TEXT>, <TEXT><P>0,5</P></TEXT>
BZ-U 10-30/110	<TEXT><P>1,5</P></TEXT>, <TEXT><P>1</P></TEXT>, <TEXT><P>0,9</P></TEXT>, <TEXT><P>0,55</P></TEXT>

Максимальная нагрузка $F_{ges.}$ = вес кабеля + кабельного лотка + кронштейна. Данные о максимально допустимой нагрузке многократно увеличиваются при монтаже в монолитной бетонной конструкции. Данные значения действительны для бетона класса прочности C20/25. Следует соблюдать условия монтажа, указанные в допуске DIBt (для дюбелей)!