

Технический паспорт

Настенный / потолочный кронштейн FS

Артикульный номер: 6364209



Профиль TP для использования в качестве легкой стойки на горизонтальных бетонных перекрытиях, доступная длина: 145 - 645 мм. Профили длиной до 345 мм используются также в качестве кронштейнов. В комбинации с настенным и подвесным кронштейном типа TPSA/ 145 может быть выполнено усиление двумя дополнительными точками крепления. Важно! Если профиль крепится к потолку или скрепляется болтами с дополнительным креплением площадки кронштейна для большей стабильности необходимо постоянно использовать распорку типа DS 4. При монтаже профилей с вставкой их друг в друга используется болт с полукруглой плоской головкой типа FRS 10/25 S. При монтаже профилей напротив друг друга используется болт с шестигранной головкой типа SKS 10/60.



St Сталь

FS оцинкован конвейерным методом

Исходные данные

Артикульный номер	6364209
Тип	TPSA 245 FS
Обозначение 1	TP потолоч.и настенн.кронштейн
Обозначение 2	в качестве стойки и кронштейна
Производитель	OBO
Размер	B245mm
Цвет	цинковый
Материал	Сталь
Поверхность	оцинкован конвейерным методом
Стандарт поверхности	DIN EN 10346
Минимальная единица продажи	1
Единица расхода	Шт.
Масса	46 кг
Единица веса	кг/100 шт.
Углеродный след CO ₂ (GWP) от колыбели до ворот	1,0808 кг CO ₂ e / 1 Шт.

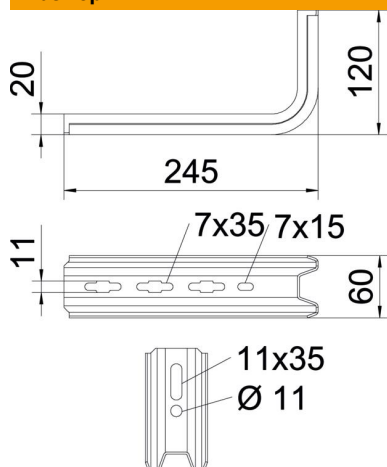
Технический паспорт

Настенный / потолочный кронштейн FS

Артикульный номер: 6364209



Размеры



Длина	245 мм
Ширина	60 мм
Высота	120 мм
Размер В	60 мм
Размер Н	120 мм
Размер L	245 мм

Технические характеристики

Исполнение	Настенный и опорный кронштейн
Нагрузка (F) кН	0,9 кН
Повышение живучести конструкции	нет
для ширины макс.	200 мм
для ширины мин.	200
Нержавеющая сталь, протравленная	нет

Нагрузки

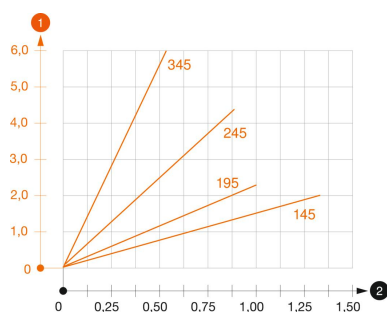


Диаграмма нагрузки на кронштейн TPSA

- 1 Прогиб конца кронштейна при допустимой нагрузке на кронштейн
 - 2 Дополнительная нагрузка на кронштейн в кН без учета временной нагрузки
- Кривая нагрузки на кронштейны длиной (в мм)

Технический паспорт

Настенный / потолочный кронштейн FS

Артикульный номер: 6364209



Параметры нагрузки на дюбели для кронштейна TP

Крепление к стене	Максимальная нагрузка [кН]
	Ширина кронштейна [мм]
Тип дюбеля	<TEXT><P>145</P></TEXT>, <TEXT><P>195</P></TEXT>, <TEXT><P>245</P></TEXT>, <TEXT><P>345</P></TEXT>
BZ-U 8-30-41/95	<TEXT><P>1</P></TEXT>, <TEXT><P>0,8</P></TEXT>, <TEXT><P>0,7</P></TEXT>, <TEXT><P>0,5</P></TEXT>
BZ-U 10-30-50/110	<TEXT><P>1,5</P></TEXT>, <TEXT><P>1</P></TEXT>, <TEXT><P>0,9</P></TEXT>, <TEXT><P>0,55</P></TEXT>

Max. Belastung Fges. = Kabelgewicht + Kabelrinne + Ausleger. Die angegebenen Werte basieren auf ungerissenem Beton der Festigkeitsklasse C20/25. Die Einbaubedingungen der DIBt-Zulassung (Dübel) sind zu beachten!