

# Технический паспорт

Подвесная стойка / настенный и опорный кронштейн,  
FT

Артикульный номер: 6364667



Стойка/кронштейн TP для крепления к горизонтальным бетонным перекрытиям и стенам.

Если профиль крепится к потолку, или если два профиля свинчиваются для усиления торца, то для достижения стабильности конструкции всегда необходимо использовать распорку DS 4.



**St** Сталь

**FT** Горячее цинкование методом погружения

## Исходные данные

Артикульный номер	6364667
Тип	TPSA 245 FT
Обозначение 1	TP потолоч.и настенн.кронштейн
Обозначение 2	в качестве стойки и кронштейна
Производитель	OBO
Размер	B245mm
Цвет	цинковый
Материал	Сталь
Поверхность	Горячее цинкование методом погружения
Стандарт поверхности	DIN EN ISO 1461
Минимальная единица продажи	1
Единица расхода	Шт.
Масса	47 кг
Единица веса	кг/100 шт.
Углеродный след CO <sub>2</sub> (GWP) от колыбели до ворот	1,0317 кг CO <sub>2</sub> e / 1 Шт.

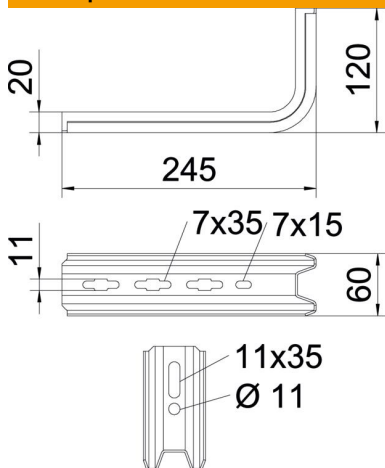
# Технический паспорт

Подвесная стойка / настенный и опорный кронштейн,  
FT

Артикульный номер: 6364667



## Размеры



Длина	245 мм
Ширина	60 мм
Высота	120 мм
Размер В	60 мм
Размер Н	120 мм
Размер L	245 мм

## Технические характеристики

Исполнение	Настенный и опорный кронштейн
Нагрузка (F) кН	0,9 кН
Повышение живучести конструкции	нет
для ширины макс.	200 мм
для ширины мин.	200
Нержавеющая сталь, протравленная	нет

## Параметры нагрузки на дюбели для кронштейна TP

Крепление к стене	Максимальная нагрузка [кН]
Тип дюбеля	Ширина кронштейна [мм]
BZ-U 8-30-41/95	<TEXT><P>145</P></TEXT>, <TEXT><P>195</P></TEXT>, <TEXT><P>245</P></TEXT>, <TEXT><P>345</P></TEXT>
BZ-U 10-30-50/110	<TEXT><P>1</P></TEXT>, <TEXT><P>0,8</P></TEXT>, <TEXT><P>0,7</P></TEXT>, <TEXT><P>0,5</P></TEXT>
	<TEXT><P>1,5</P></TEXT>, <TEXT><P>1</P></TEXT>, <TEXT><P>0,9</P></TEXT>, <TEXT><P>0,55</P></TEXT>

The load capacity values increase considerably when used in uncracked concrete. The stated values are based on cracked concrete of compressive strength C20/25. Please comply with the installation conditions of ETA(anchors).