

Технический паспорт

Подвесная стойка TP A2

Артикульный номер: 6364848



Стойка TP для крепления к горизонтальным бетонным перекрытиям. Если профиль крепится к потолку или усилителю, то для придания устойчивости конструкции необходимо установить распорку DS 4. Важно: применяются кронштейны длиной макс. 345 мм.



- A2** Нержавеющая сталь
- 2B** без обработки, дообработанный

Исходные данные

Артикульный номер	6364848
Тип	TPS 445 A2
Обозначение 1	Подвесная стойка TP
Производитель	OBO
Размер	L445mm
Цвет	цвета нержавеющей стали
Материал	Нержавеющая сталь 1.4301 (304)
Поверхность	без обработки, дообработанный
Стандарт поверхности	
Минимальная единица продажи	1
Единица расхода	Шт.
Масса	72 кг
Единица веса	кг/100 шт.
Углеродный след CO2 (GWP) от колыбели до ворот	3,6238 кг CO2e / 1 Шт.

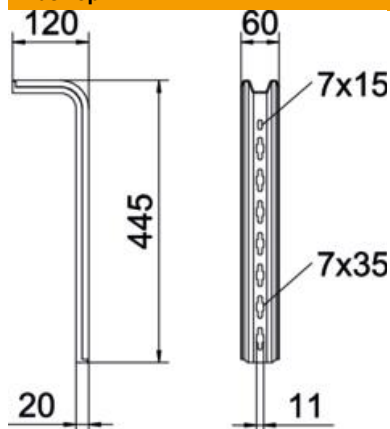
Технический паспорт

Подвесная стойка TP A2

Артикульный номер: 6364848



Размеры

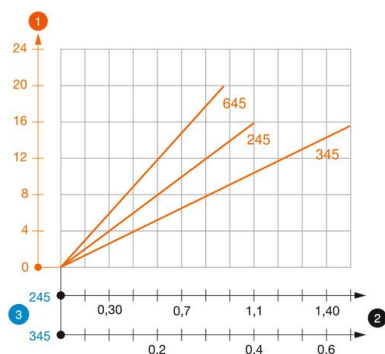


Длина	445 мм
Ширина	60 мм
Высота	120 мм
Размер L	445 мм

Технические характеристики

Исполнение	S-образный профиль
Повышение живучести конструкции	нет

Нагрузки



Подвесная стойка TP

- 1 Прогиб конца подвесной стойки при допустимой нагрузке на кронштейн
 - 2 Дополнительная нагрузка на кронштейн в кН без учета временной нагрузки
 - 3 Длина кронштейна в мм
- Кривая нагрузки на подвесные стойки длиной (в мм)

Параметры нагрузки на дюбели для подвесной стойки TP

Односторонняя нагрузка

Тип дюбеля	Максимальная нагрузка [кН] Ширина кронштейна [мм]
BZ-U 8-30/95	<TEXT><P>145</P></TEXT>, <TEXT><P>245</P></TEXT>, <TEXT><P>345</P></TEXT> <TEXT><P>1,5</P></TEXT>, <TEXT><P>1</P></TEXT>, <TEXT><P>0,65</P></TEXT>
BZ-U 10-30/110	<TEXT><P>1,5</P></TEXT>, <TEXT><P>1,5</P></TEXT>, <TEXT><P>0,65</P></TEXT>

Макс. нагрузка F общ. = вес кабеля + кабельного лотка + кронштейна + подвесной стойки. Табличные значения двухсторонней нагрузки действительны для расстояния между осями $a_i = 17$ см. Данные о максимально допустимой нагрузке многократно увеличиваются при монтаже в бетоне без трещин. Данные значения действительны для бетона класса прочности C20/25. Необходимо соблюдать условия монтажа в соответствии с допуском DIBt (Германия) для дюбелей.