

Технический паспорт

Подвесная стойка FT

Артикульный номер: 6364500



Стойка TP для крепления к горизонтальным бетонным перекрытиям. Если профиль крепится к потолку, или если два профиля свинчиваются для усиления торца, то для достижения стабильности конструкции всегда необходимо использовать распорку DS 4. Важно: в качестве кронштейна использовать только до длины 345 мм.



St Сталь

FT Горячее цинкование методом погружения

Исходные данные

Артикульный номер	6364500
Тип	TPS 545 FT
Обозначение 1	Подвесная стойка TP
Производитель	OBO
Размер	L545mm
Цвет	цинковый
Материал	Сталь
Поверхность	Горячее цинкование методом погружения
Стандарт поверхности	DIN EN ISO 1461
Минимальная единица продажи	1
Единица расхода	Шт.
Масса	89 кг
Единица веса	кг/100 шт.
Углеродный след CO ₂ (GWP) от колыбели до ворот	1,8863 кг CO ₂ e / 1 Шт.

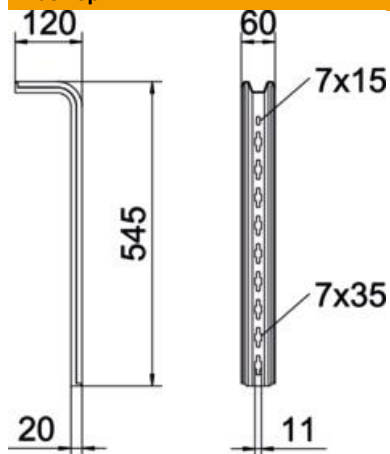
Технический паспорт

Подвесная стойка FT

Артикульный номер: 6364500



Размеры

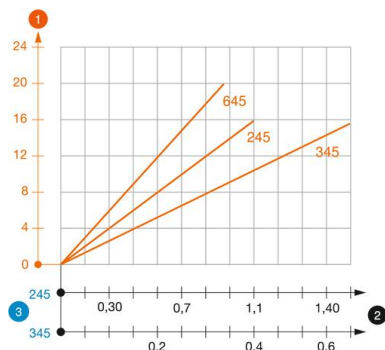


Длина	545 мм
Ширина	60 мм
Высота	120 мм
Размер L	545 мм

Технические характеристики

Исполнение	S-образный профиль
Повышение живучести конструкции	нет

Нагрузки



Подвесная стойка TP

- 1 Прогиб конца подвесной стойки при допустимой нагрузке на кронштейн
 - 2 Дополнительная нагрузка на кронштейн в кН без учета временной нагрузки
 - 3 Длина кронштейна в мм
- Кривая нагрузки на подвесные стойки длиной (в мм)

Параметры нагрузки на дюбели для подвесной стойки TP

Односторонняя нагрузка

Максимальная нагрузка [кН]	
Ширина кронштейна [мм]	
Тип дюбеля	<TEXT><P>145</P></TEXT>, <TEXT><P>245</P></TEXT>, <TEXT><P>345</P></TEXT>
BZ-U 8-30-41/95	<TEXT><P>1,5</P></TEXT>, <TEXT><P>1</P></TEXT>, <TEXT><P>0,65</P></TEXT>
BZ-U 10-30-50/110	<TEXT><P>1,5</P></TEXT>, <TEXT><P>1,5</P></TEXT>, <TEXT><P>0,65</P></TEXT>

Макс. нагрузка F общ. = вес кабеля + кабельного лотка + кронштейна + подвесной стойки. Табличные значения двухсторонней нагрузки действительны для расстояния между осями $a_i = 17$ см. Данные о максимально допустимой нагрузке многократно увеличиваются при монтаже в бетоне без трещин. Данные значения действительны для бетона класса прочности C20/25. Необходимо соблюдать условия монтажа в соответствии с допуском DIBt (Германия) для дюбелей.