

Технический паспорт

Кабельная распределительная коробка Т 100, вставное уплотнение

Артикульный номер: 2007468



Кабельная распределительная коробка для соединения кабелей и проводов в помещении и в защищенных зонах вне помещения. Прямоугольная форма с вставными уплотнениями по бокам и высеченными вводами на дне.

Подходит для настенного и потолочного монтажа и установки на монтажных пластинах. С возможностью внутреннего закрепления и монтажа поверх угловых колпаков. Крышка с быстроразъемным соединением и возможностью опломбировки. Изготовлено из материалов, которые не содержат галогенов и устойчивы к УФ-излучению.

Кабельная распределительная коробка согласно DIN EN 60670.

Огнестойкость согласно DIN EN 60695-2-11, температура испытания 650 °С.

Ударопрочность IK07 согласно DIN EN 50102.



PP Полипропилен

Исходные данные

Артикульный номер	2007468
Тип	T 100 SW
Обозначение 1	Распределительная коробка
Обозначение 2	с вводами
Производитель	OBO
Размер	150x116x67
Цвет	черный графит; RAL 9011
Материал	Полипропилен
Минимальная единица продажи	1
Единица расхода	Шт.
Масса	16,5 кг
Единица веса	кг/100 шт.
Углеродный след CO ₂ (GWP) от колыбели до ворот	0,7061 кг CO ₂ e / 1 Шт.

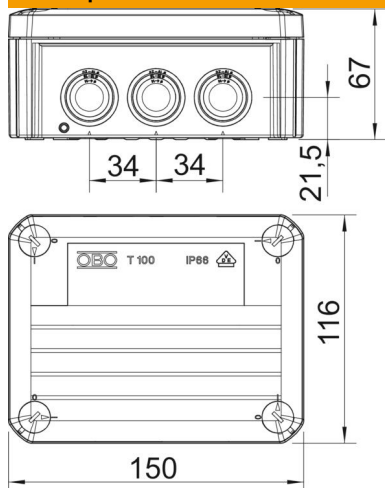
Технический паспорт

Кабельная распределительная коробка Т 100, вставное уплотнение

Артикульный номер: 2007468



Размеры



Длина	150 мм
Ширина	116 мм
Высота	67 мм

Технические характеристики

Подключается в ряд	да
Количество вводов	10
Способ ввода	Вставной уплотнитель
Способ ввода	Кабель
Вид прохода через корпус	Ступенчатая мембрана, обрезная
Расчетное изоляционное напряжение (Ui)	500 V
Крышка	Непрозрачный
Крепление крышки	Привинчен
Ввод сзади	да
Электрические вводы	10 x M25
Проверенная на взрывозащищенность конструкция	нет
Трудновоспламеняющийся	согласно VDE 0471/DIN 695 части 2-1, температура при испытании 650 °C
Форма	прямоугольной формы
Повышение живучести конструкции	без
Для взрывоопасной зоны	без
Для взрывоопасной зоны с газом	без
Для взрывоопасной зоны с пылью	без
Усилено стекловолокном	нет
Не содержит галогенов	да
Внутренние размеры на просвет	136x102x57 мм
С экранированием	нет
С крышкой	да
Вид монтажа	Настенный/потолочный монтаж
Номинальное сечение мин.	10 мм ²
Номинальное напряжение	500 V

Технический паспорт

Кабельная распределительная коробка Т 100, вставное уплотнение

Артикульный номер: 2007468



Технические характеристики

Пломбируемая	да
Вид защиты	IP66
Коэффициент прочности	IK07
Диапазон рабочих температур макс.	65 C
Диапазон рабочих температур мин.	-25 C
Прозрачная крышка	нет
Стойкий к атмосферным воздействиям	нет