

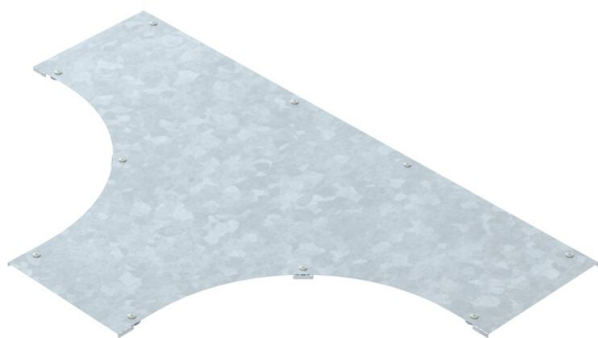
Технический паспорт

Крышка для Т-образной секции

Артикульный номер: 6239865



Крышка с зажимами для Т-секции



St Сталь

FT Горячее цинкование методом погружения

Исходные данные

Артикульный номер	6239865
Тип	T D 400 R5 FT
Обозначение 1	Крышка Т-секции
Обозначение 2	для Т-образной секции LT
Производитель	OBO
Размер	B400mm
Цвет	цинковый
Материал	Сталь
Поверхность	Горячее цинкование методом погружения
Стандарт поверхности	DIN EN ISO 1461
Минимальная единица продажи	1
Единица расхода	Шт.
Масса	1380 кг
Единица веса	кг/100 шт.
Углеродный след CO2 (GWP) от колыбели до ворот	53,2607 кг CO2e / 1 Шт.

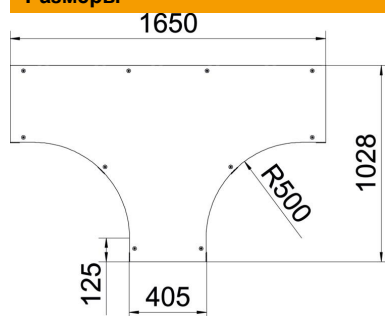
Технический паспорт

Крышка для Т-образной секции



Артикульный номер: 6239865

Размеры



Ширина	400 мм
Толщина листа	1,5 мм

Технические характеристики

Прочность материала	1,5 мм
---------------------	--------