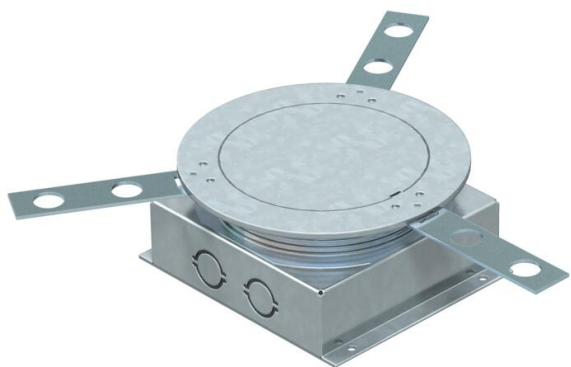


Технический паспорт

Усиленное монтажное основание для установки лючка GESRM2

Артикульный номер: 7408554



Монтажное основание для установки лючка GESRM2, усиленное исполнение. С дополнительным суппортом и 3 анкерами для стяжки. Корпус монтажного основания с 2 x 2 отверстиями для ввода кабеля в электромонтажных трубах M20 или Pg16.



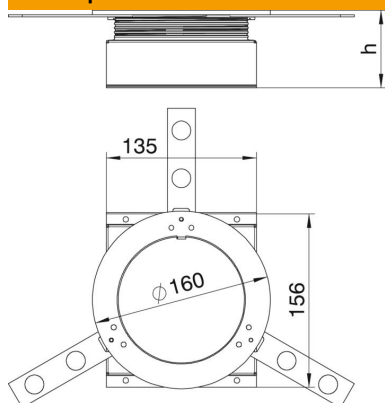
St Сталь

FS оцинкован конвейерным методом

Исходные данные

Артикульный номер	7408554
Обозначение 1	Розетка для вых отвер в полу
Производитель	OBO
Материал	Сталь
Поверхность	оцинкован конвейерным методом
Стандарт поверхности	DIN EN 10346
Минимальная единица продажи	1
Единица расхода	Шт.
Масса	122,8 кг
Единица веса	кг/100 шт.

Размеры



Размер h	70 мм
----------	-------

Технический паспорт

Усиленное монтажное основание для установки лючка
GESRM2

Артикульный номер: 7408554



Технические характеристики

Толщины стяжки макс.	90 мм
Толщины стяжки мин.	70 мм