

Технический паспорт

Монтажное основание UDS4 для канала из ПВХ

Артикульный номер: 7400348



Монтажное основание с постоянным и неизменяемым монтажным отверстием от 201 x 201 мм для лючка номинального размера 4. Монтажное отверстие изготавливается с помощью опалубки, входящей в комплекте поставки. Монтажное основание имеет отверстия для трех 1-секционных подпольных каналов из ПВХ номинальным размером 60 x 25 и 90 x 35 на всех четырех сторонах. Коробка пригодна для использования в бесшовных полах типа цементной стяжки с установочной высотой до 90 мм.



St Сталь

FS оцинкован конвейерным методом

Исходные данные

Артикульный номер	7400348
Тип	UDSPD 9035 4
Обозначение 1	Монтажное основание
Обозначение 2	для GES4
Производитель	OBO
Размер	308x308x92
Материал	Сталь
Поверхность	оцинкован конвейерным методом
Стандарт поверхности	DIN EN 10346
Минимальная единица продажи	1
Единица расхода	Шт.
Масса	246 кг
Единица веса	кг/100 шт.
Углеродный след CO ₂ (GWP) от колыбели до ворот	11,0386 кг CO ₂ e / 1 Шт.

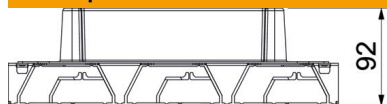
Технический паспорт

Монтажное основание UDS4 для канала из ПВХ

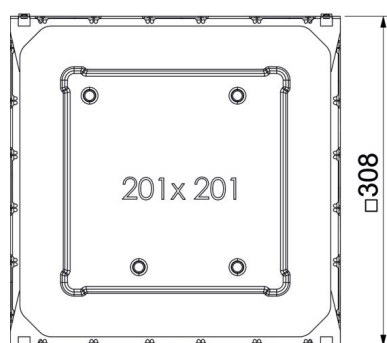
Артикульный номер: 7400348



Размеры



Длина	308 мм
Ширина	308 мм
Высота	92 мм



Технические характеристики

Плита настила	да
Возможность монтажа уплотнения	нет
Монтажное отверстие для напольного бокса	нет
Отверстие для монтажного элемента	квадратные
Толщины стяжки макс.	90 мм
Толщины стяжки мин.	65 мм
Подходит для подпольного канала, перекрытого слоем стяжки	да
Ширина короба макс.	90 мм
Ширина короба мин.	60 мм
Высота канала макс.	35 мм
Высота канала мин.	25 мм
Номинальный размер монтажных элементов	4