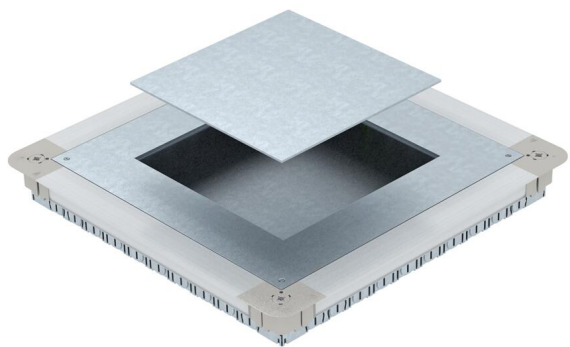


Технический паспорт

Монтажное основание UGD350-3 для лючка GES9/55

Артикульный номер: 7410062



Монтажное основание с заглушкой и крышкой для установки квадратного лючка GES9/55 в стяжке высотой от 55 мм. Верхнюю часть монтажного основания можно плавно выравнять на номинальной высоте стяжки, верхняя плоскость монтажного основания должна быть заподлицо (вровень) со стяжкой. С отверстиями для ввода труб с каждой стороны: 7 x M20, 3 x M25, 4 x M32. Размер трубы при высоте 55 мм: M20.



St Сталь

FS оцинкован конвейерным методом

Исходные данные

Артикульный номер	7410062
Тип	UGD55 350-3 9R
Обозначение 1	Монтажное основание
Обозначение 2	Для лючка GES9/55UV
Производитель	OBO
Размер	467x467x55
Материал	Сталь
Поверхность	оцинкован конвейерным методом
Стандарт поверхности	DIN EN 10346
Минимальная единица продажи	1
Единица расхода	Шт.
Масса	790 кг
Единица веса	кг/100 шт.
Углеродный след CO ₂ (GWP) от колыбели до ворот	38,524 кг CO ₂ e / 1 Шт.

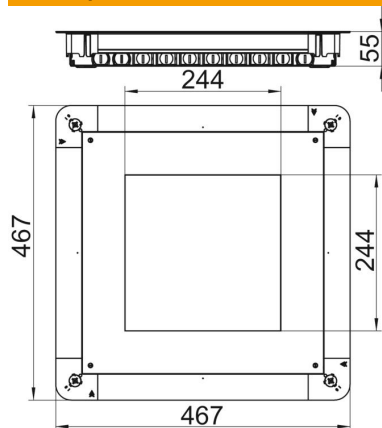
Технический паспорт

Монтажное основание UGD350-3 для лючка GES9/55



Артикульный номер: 7410062

Размеры



Длина	467 мм
Ширина	467 мм
Высота	55 мм
Размер a	244 мм
Размер A	467 мм
Размер B	467 мм
Размер b	244 мм
Размер h	55 мм

Технические характеристики

Возможность расширения	для монтажа электроустановочных изделий
Плита настила	да
Утапливаемый вровень с полом	да
Уборка пола	сухой
Конструкция крышки	квадратные
Возможность монтажа уплотнения	нет
Монтажное отверстие для напольного бокса	нет
Отверстие для монтажного элемента	квадратные
Отсоединяемая крышка	нет
Толщины стяжки макс.	80 мм
Толщины стяжки мин.	55 мм
для крепления труб	да
Подходит для закрытого подпольного канала, прокладываемого вровень со стяжкой	нет
Подходит для подпольного канала, перекрытого слоем стяжки	нет
Подходит для канала, прокладываемого под полом	нет
Ширина короба макс.	350 мм
Ширина короба мин.	190 мм
Номинальный размер лючка	350 мм
Номинальный размер монтажных элементов	9
Диапазон регулирования макс.	80 мм
Диапазон регулирования мин.	55 мм