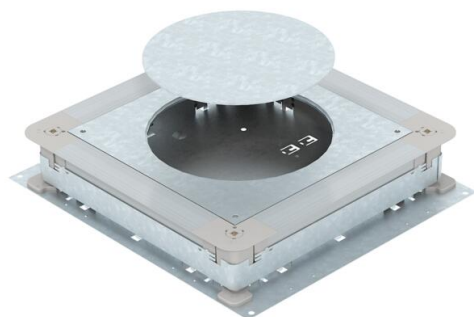


Технический паспорт

Монтажное основание UGD250-3 с отверстием для круглого лючка, для стяжки высотой 70-125 мм
Артикульный номер: 7410091



Монтажное основание с крышкой и заглушкой для кабельных каналов скрытой установки в стяжке. Для установки монтажных лючков. Верхнюю часть монтажного основания можно плавно выровнять на номинальной высоте стяжки (возможно быстрое выравнивание), верхняя плоскость монтажного основания должна быть заподлицо (вровень) со стяжкой. Благодаря звукоизоляционным свойствам и системным аксессуарам монтажное основание можно использовать для тяжелых условий эксплуатации.

Боковые стенки позволяют установить канал 190 и 250 мм.



St Сталь

FS оцинкован конвейерным методом

Исходные данные

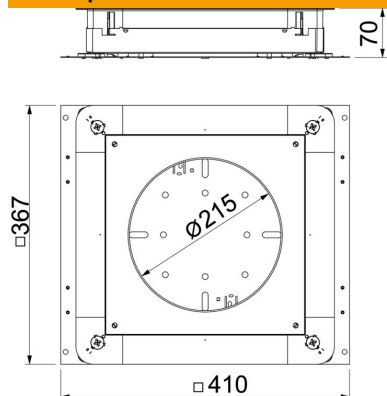
Артикульный номер	7410091
Тип	UGD 250-3R4
Обозначение 1	Монтажное основание
Обозначение 2	250-3 для GESR4
Производитель	OBO
Размер	410x367x70
Материал	Сталь
Поверхность	оцинкован конвейерным методом
Стандарт поверхности	DIN EN 10346
Минимальная единица продажи	1
Единица расхода	Шт.
Масса	594 кг
Единица веса	кг/100 шт.
Углеродный след CO ₂ (GWP) от колыбели до ворот	7,8286 кг CO ₂ e / 1 Шт.

Технический паспорт

Монтажное основание UGD250-3 с отверстием для круглого лючка, для стяжки высотой 70-125 мм
Артикульный номер: 7410091



Размеры



Размер a	262 мм
Размер A	367 мм
Размер B	410 мм
Размер b	283 мм
Диаметр d	215 мм

Технические характеристики

Плита настила	да
Утапливаемый вровень с полом	нет
Возможность монтажа уплотнения	да
Монтажное отверстие для напольного бокса	нет
Отверстие для монтажного элемента	круглой формы
Отсоединяемая крышка	да
Толщины стяжки макс.	125 мм
Толщины стяжки мин.	70 мм
для крепления труб	нет
Подходит для закрытого подпольного канала, прокладываемого вровень со стяжкой	нет
Подходит для подпольного канала, перекрытого слоем стяжки	да
Подходит для канала, прокладываемого под полом	да
Монтажное пространство макс.	11,63 дм ³
Монтажное пространство мин.	6,09 дм ³
Ширина короба макс.	250 мм
Ширина короба мин.	190 мм
Высота канала макс.	48 мм
Высота канала мин.	28 мм
Минимальная высота стяжки	70
Номинальный размер лючка	250 мм
Номинальный размер монтажных элементов	R4
Диапазон регулирования макс.	125 мм
Диапазон регулирования мин.	70 мм