

Технический паспорт

Монтажная коробка для скрытой установки UP 46, с накладками для гвоздей
Артикульный номер: 2003714



Монтажная коробка для скрытой установки с накладками для гвоздей в кирпичную кладку на глубину не менее 46 мм.

- Резьбовые вкладыши 4 x 3
- Соединительный штуцер с возможностью двустороннего соединения с байонетным затвором
- 6 комбинированных вводов для труб Ø 20 и 25 мм
- 1 ввод до Ø 20 мм в дне

Протестировано в соответствии со стандартами DIN EN 60670-1, DIN EN 60670-22 и DIN 49073-1.



PP Полипропилен

Исходные данные

Артикульный номер	2003714
Тип	UG 46-NL
Обозначение 1	Коробка для скрытого монтажа
Обозначение 2	с крепёжными лапками
Lieferbar ab	01.10.2021
Производитель	OBO
Размер	Ø60mm, H46mm
Цвет	глубокий черный
Материал	Полипропилен
Минимальная единица продажи	25
Единица расхода	Шт.
Масса	2,2 кг
Единица веса	кг/100 шт.
Углеродный след CO ₂ (GWP) от колыбели до ворот	0,0531 кг CO ₂ e / 1 Шт.

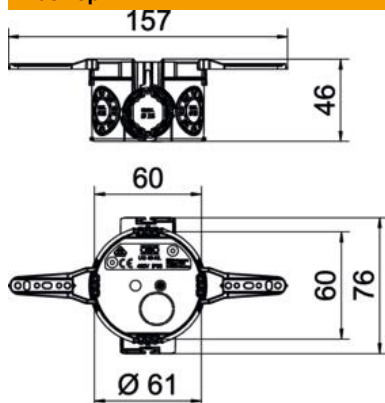
Технический паспорт

Монтажная коробка для скрытой установки UP 46, с накладками для гвоздей

Артикульный номер: 2003714



Размеры



Высота 46 мм

Технические характеристики

Количество вводов	7
Способ ввода	Провода NYM, телекоммуникационные провода и гофрированные трубы
Вид прохода через корпус	Продавливаемое отверстие
Исполнение	Отдельный
Модель	Монтажная коробка
Крепление устройств	Винты или распорные лапки
Крышка	без
Крепление крышки	Болты
Ввод сзади	да
Трудновоспламеняющийся	согласно VDE 0471/IEC 60695-2-11, температура при испытании 650 °C
Форма	круглой формы
Для труб диаметром	20/25 мм
Не содержит галогенов	да
Комбинированные вводы Ø 20 / 25 мм	6
Со скобами	да
С винтами	нет
Номинальное сечение макс.	2,5 мм ²
Номинальное сечение мин.	1,5 мм ²
Вводы труб Ø 20 мм	1
Ударпрочность	нет
Вид защиты	IP30
воздухонепроницаемая	нет
Расчетное напряжение	400 V