

Технический паспорт

Монтажная коробка для скрытого монтажа

Артикульный номер: 2003019



Монтажная/распределительная коробка с гарантированным нормированным или комбинационным расстоянием 71 мм, с защитой от переключения (по стандарту DIN 49 073-1) благодаря муфте с фиксирующей защелкой. Мембранные отверстия для проводов и труб Ø 20 мм и Ø 25 мм. Комбинируется для распорного и винтового крепления, углубленных креплений в штукатурке, расстояние между винтами 60 мм, для винтового крепления с помощью саморезов 3,2 мм, с 2 точками для винтов, без винтов, степень защиты IP20.



PS Полистирол

Исходные данные

Артикульный номер	2003019
Тип	UG 60 VD
Обозначение 1	Монтажная коробка
Обозначение 2	Штукатурка
Производитель	OBO
Размер	Ø60mm, H60mm
Цвет	черный
Материал	Полистирол
Минимальная единица продажи	25
Единица расхода	Шт.
Масса	1,79 кг
Единица веса	кг/100 шт.
Углеродный след CO ₂ (GWP) от колыбели до ворот	0,0588 кг CO _e / 1 Шт.

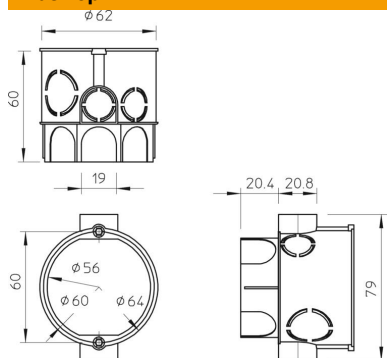
Технический паспорт

Монтажная коробка для скрытого монтажа

Артикульный номер: 2003019



Размеры



Высота 60 мм

Технические характеристики

Количество вводов	13
Число вставок	1
Способ ввода	мембранных вводов для проводов и труб Ø 20 мм и Ø 25 мм
Вид прохода через корпус	Предварительная штамповка
Исполнение	Отдельный
Модель	Соединительная/монтажная коробка
Крепление устройств	Закрепить с помощью винтов или разомкнуть
Комплектация	без
Крышка	без
Крепление крышки	Не подходит
Ввод сзади	нет
Электрические вводы	13
Трудновоспламеняющийся	согласно VDE 0471/DIN 695 части 2-1, температура при испытании 650 °C
Форма	круглой формы
Повышение живучести конструкции	без
Высота пола мин.	64 мм
Для труб диаметром	20/25 мм
Зазор винтов прибора	60 мм
С экранированием	нет
Со скобами	нет
С винтами	нет
Вид монтажа	Скрытый монтаж
Номинальное сечение макс.	2,5 мм ²
Номинальное сечение мин.	1,5 мм ²
Пломбируемая	нет
Вид защиты	IP20
С переходником	Опора
воздухонепроницаемая	нет
Расчетное напряжение	400 V