

Технический паспорт

Монтажно-соединительная коробка для скрытой установки IP 66, сдвоенное исполнение
Артикульный номер: 2003720



Двойная монтажная коробка для скрытой установки в кирпичную кладку с воздухопроницаемыми мембранными вводами на глубину не менее 66 мм.

- 4 соединительных штуцера с байонетным затвором
- 6 комбинированных вводов для труб Ø 20 и 25 мм
- 8 вводов до Ø 20 мм
- 6 вводов до Ø 14 мм
- 2 ввода до Ø 20 мм в дне

Протестировано в соответствии со стандартами DIN EN 60670-1, DIN EN 60670-22 и DIN 49073-1.



PP Полипропилен

Исходные данные

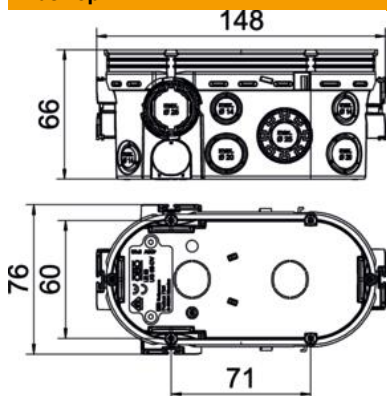
Артикульный номер	2003720
Тип	UG 66-DV
Обозначение 1	Коробка для скрытого монтажа
Обозначение 2	открытое исполнение
Lieferbar ab	01.10.2021
Производитель	OBO
Размер	2x Ø60xH66mm
Цвет	глубокий черный
Материал	Полипропилен
Минимальная единица продажи	10
Единица расхода	Шт.
Масса	5,61 кг
Единица веса	кг/100 шт.
Углеродный след CO (GWP) от колыбели до ворот	0,3226 кг COe / 1 Шт.

Технический паспорт

Монтажно-соединительная коробка для скрытой установки IP 66, сдвоенное исполнение
Артикульный номер: 2003720



Размеры



Длина	148 мм
Ширина	60 мм
Высота	66 мм

Технические характеристики

Количество вводов	22
Способ ввода	Провода NYM, телекоммуникационные провода и гофрированные трубы
Вид прохода через корпус	Продавливаемое отверстие
Исполнение	Двойной
Модель	Монтажно-соединительная коробка
Крепление устройств	Винты или распорные лапки
Крышка	без
Крепление крышки	Болты
Ввод сзади	да
Трудновоспламеняющийся	согласно VDE 0471/IEC 60695-2-11, температура при испытании 650 °C
Форма	Овальный
Для труб диаметром	20/25 мм
Не содержит галогенов	да
Комбинированные вводы Ø 20 / 25 мм	6
Номинальное сечение макс.	2,5 мм ²
Номинальное сечение мин.	1,5 мм ²
Вводы труб Ø 20 мм	10
Ударопрочность	да
Вид защиты	IP30
воздухонепроницаемая	нет
Расчетное напряжение	400 V